

PFAFF

3811

Teilleiste

Parts list

Liste de pièces

Catálogo de piezas

-11/43

-11/45

-13/45

Die Inhaltsübersicht gibt einen Überblick über die Aufgliederung der Liste.
Die verwendeten Schlüsselzeichen (2 3 usw.) sind in Register "0"
zusammengefaßt und erläutert.
Konstruktionsänderungen vorbehalten. Stand 01.94

For the various sections of this catalogue, please refer to the "Contents".
The reference keys (2 3 etc.) are compiled and explained in section "0".
Subject to alterations in design. As of 01.94

La table des matières donne un aperçu de l'organisation de la liste de pièces.
Les symboles (2 3 etc.) sont regroupés et expliqués au registre "0".
Sous réserve de modifications. Édition 01.94

Para la división de esta lista de piezas, véase "Contenido".
Los símbolos clave (2 3 etc.) se hallan recopilados y explicados en el
registro "0".
Salvo modificaciones técnicas. Edición 01.94

Inhaltsübersicht • Contents • Table des matières • Contenido

	Register Section Registre Registro
Erläuterungen Explanations Légende Explicaciones	0
Nähmaschine Sewing machine Tête de machine Máquina de coser	PFAFF 5487/5489 1
Fadenabschneid-Einrichtung Thread trimmer Coupe-fil Cortahilos	-900/71 Zusatzausstattung Extra equipment Equipement additionnel Equipo complementario 2
Presserfuß-Automatik Automatic presser foot lifting Relève-pied automatique Alzaprensatelas	-910/15 3
Kanten-Beschneideinrichtung Edge trimmer Couteau Recortador	-731/12 nur bei -13/45 only for -13/45 Uniq. p. -13/45 Sólo para el -13/45 4
Garnrollenständer Reel stand Porte-bobines Portacarretes de pie	5
Zubehörteile Accessory parts Accessoires Accesorios	6
Einstellehren Adjustment gauges Calibres Calibres de ajuste	7
Bandtrommelträger Tape reel bracket Support de tambour derouleur Soporte para el tambor portacintas	8
MTF-Bandabzuggerät MTF-tape puller Distributeur de liséré MTF Distribudor de cinta MTF	Zusatzausstattung Extra equipment Equipement additionnel Equipo complementario 9
Pneumatische Bandspannung Pneumatic tape tensioning Tension pneumatique de ruban Tensión neumática de la cinta	Zusatzausstattung Extra equipment Equipement additionnel Equipo complementario 10

Inhaltsübersicht • Contents • Table des matières • Contenido

Register Section Registre Registro	
11	Bedienelemente Control panels Consoles de commande Panels del mando
12	Schalteinrichtung Switching system -918/15 Dispositif de commande Mechanismo de commande
13	Wartungseinheit Air filter/lubricator -925/03 Conditionneur d'air comprimé Grupo acondicionador del aire comprimido
14	Platte mit Ventilen Plate with valves PFAFF 3811-11/43; -11/45 Plaque avec électrovannes Placa con válvulas
15	Platte mit Ventilen Plate with valves PFAFF 3811-13/45 Plaque avec électrovannes Placa con válvulas
16	Vorschaltgerät für 420 V Transformer for 420 V Transformateur pour 420 v Transformador para 420 V
17	Positionsgeber Synchronizer Synchronisateur Sincronizador
18	Schmiermittel-Tabelle Table of lubricants Tableau des lubrifiants Tabla de lubricantes
19	
20	
21	

4,5

Stichlänge 4,5 mm
Stitch length 4,5 mm
Longueur do point 4,5 mm
Largo de puntada 4,5 mm

N

Stichlänge 6,0 mm
Stitch length 6,0 mm
Longueur do point 6,0 mm
Largo de puntada 6,0 mm

2

Markierung (Punkte, Striche oder Zahl) bei Bestellung angeben
Marking (dots, strokes or numbers) to be stated on order
Préciser les repères (points, traits ou chiffres) à la commande
Señales (puntos, rayas o cifras) indiquense en los pedidos

3

Geklebt
Part cemented
Pièce collée
Pieza pegada

3/1

Gesichert mit Loctite
Secured with Loctite
Bloqué par Loctite
Asegurado con Loctite

3/3

Selbstklebende Folie
Self-adhesiue foil
Feuille auto-adhésive
Hoja autoadhesiva

3/11

Bestreichen mit Dichtungsmasse, epple 22
Apply sealing compound, epple 22
Appliquer la pâte d'étanchéité "epple 22"
Aplíquese la pasta para juntas epple 22

6

Nadeldicke und Spitzenform bei Bestellung angeben
Needle size and style of point to be stated on order
Préciser la grosseur de l'aiguille et la forme de la pointe à la commande
Grosor de aguja y forma de la punta, indiquense en los pedidos

9

Schneidabstand
Trimming margin
Distance de coupe
Margen de corte

9/2

Schneidabstand bei Bestellung angeben
Trimming margin to be stated on order
Distance de coupe; à préciser à la commande
Margen de corte, indiquese en los pedidos

27/2

Eingeklammerte Zahl = Dicke in mm
Number in parentheses = thickness in mm
Chiffre entre parenthèses = épaisseur en mm
Cifra entre paréntesis = espesor en mm

27/5

Eingeklammerte Zahl = Länge in mm
Number in parentheses = length in mm
Chiffre entre parenthèses = longueur en mm
Cifra entre paréntesis = largura en mm

27/17

Eingeklammerte Zahl = Länge x Breite in mm
Number in brackets = Length x width in mm
Chiffre entre parenthèses = longueur x largeur en mm
Cifra entre paréntesis = largura x anchura en mm

28

Sonderausführung
Special version
Version spéciale
Tipo especial

31

Einzel nicht austauschbar, im Ersatzfall vollständiges Aggregat (eingerahmte Teile) bestellen oder zur Reparatur einsenden.
Cannot be exchanged singly; if defective, order complete assembly (boxed-in parts) or return same for repair
Ne peuvent pas être remplacées individuellement; si nécessaire, commander élément complet (encadré) ou le renvoyer pour réparation
No es recambiable individualmente, en caso de sustitución pídase el agregado completo (pieza enmarcada), o envíese para su reparación

32

Beim Einbau dieses Teiles wird für die Paßgenauigkeit zum Anschlußteil keine Garantie übernommen; zweckmäßig vollst. Aggregat bestellen.
No guarantee is assumed that this part will fit the mating part; it is best to order a complete assembly.
Aucune garantie ne pourra être assurée quant à la précision d'ajustage de cette pièce avec la pièce correspondante; il est indiqué de commander un mécanisme complet
Al montar esta pieza no se asume garantía alguna en cuanto a la tolerancia y precisión de ajuste respecto a la pieza correspondiente; por esta razón se recomienda pedir el grupo completo

32/1

Beim Einbau dieses Teiles ist Nacharbeit erforderlich
When fitting this part re-work is required
Retouches nécessaires au montage
Al montar esta pieza hay que retocarla antes

40/1

Füllen mit 280-1-120 144, Bestellnummer siehe Schmiermitteltabelle
Top up with 280-1-120 144, for stock number see table of lubricants
Remplir de 280-1-120 144; no. de commande, voir tableau des lubrifiants
Rellene con 280-1-120 144, para el N° de pedido véase la tabla de lubricantes

40/2

Tränken mit 280-1-120 144, Bestellnummer siehe Schmiermitteltabelle
Soak with 280-1-120 144, for stock number see table of lubricants
Imbiber d'huile 280-1-120 144; no. de commande, voir tableau des lubrifiants
Empape con aceite 280-1-120 144, para el N° de pedido véase la tabla de lubricantes

40/3

Fetten mit 280-1-120 247, Bestellnummer siehe Schmiermitteltabelle
Grease with 280-1-120 247, for stock number see table of lubricants
Graisser avec de la graisse 280-1-120 247; no. de commande, voir tableau des lubrifiants
Engrase con grasa 280-1-120 247, para el N° de pedido véase la tabla de lubricantes

40/4

Fetten mit 280-1-120 243, Bestellnummer siehe Schmiermitteltabelle
Grease with 280-1-120 243, for stock number see table of lubricants
Graisser avec de la graisse 280-1-120 243; no. de commande, voir tableau des lubrifiants
Engrase con grasa 280-1-120 243, para el N° de pedido véase la tabla de lubricantes

40/5

Ölen mit 280-1-120 144, Bestellnummer siehe Schmiermitteltabelle
Oil with 280-1-120 144, for stock number see table of lubricants
Huiler par 280-1-120 144; no. de commande, voir tableau des lubrifiants
Lubrifique con 280-1-120 144, para el N° de pedido véase la tabla de lubricantes

81/3

Verwendung je nach Bedarf
To be used, as required
Utilisation en fonction du besoin
Utilización, según sea necesario

90/4

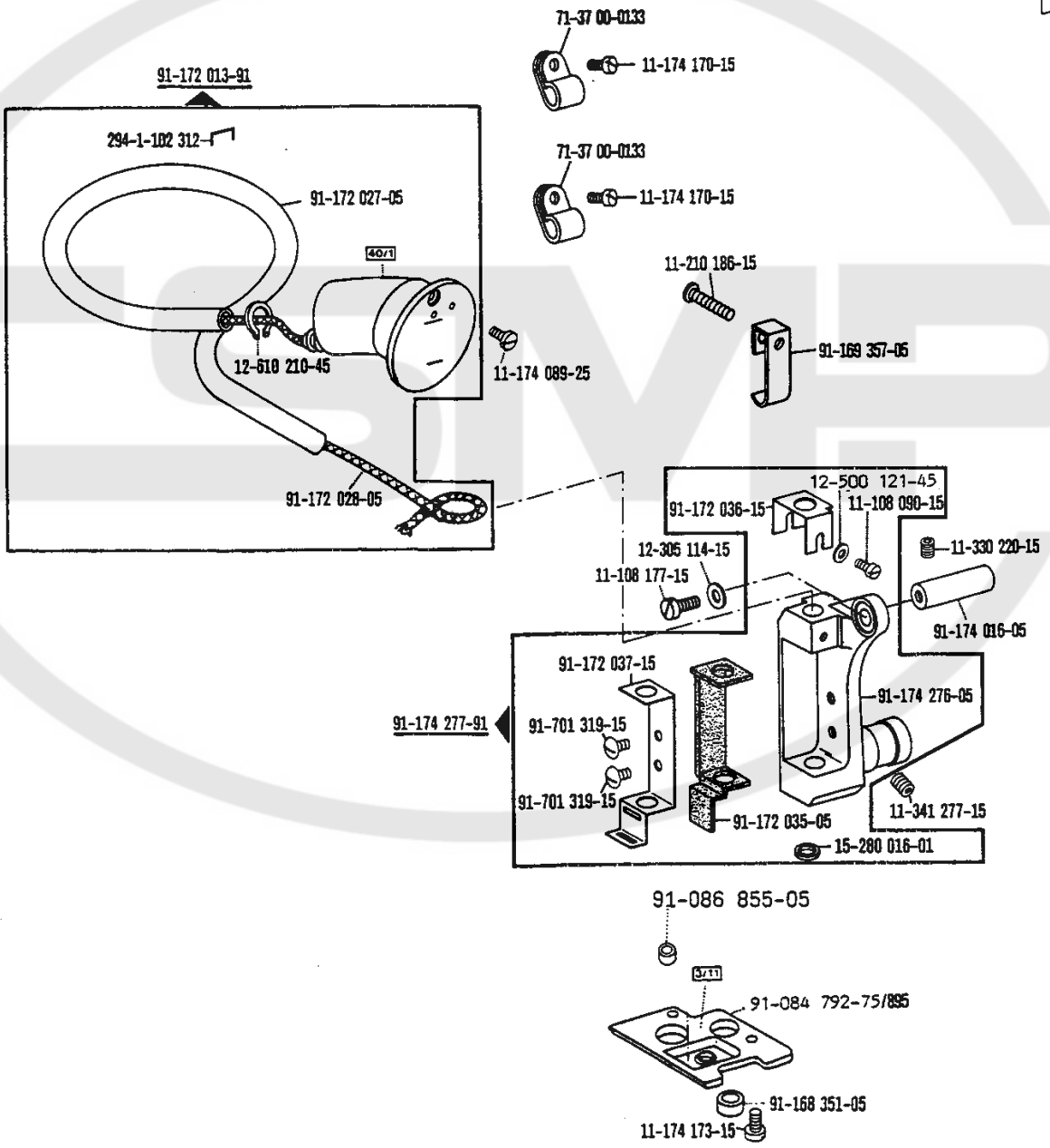
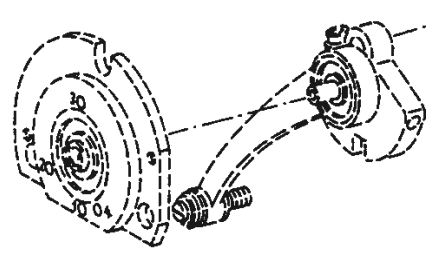
Verwendung nur bei 420 V
To be used on 420-volt, three-phase A.C. only
Uniquement pour du 420 V triphasé
Para usar solamente con c.a. trifásica de 420 V

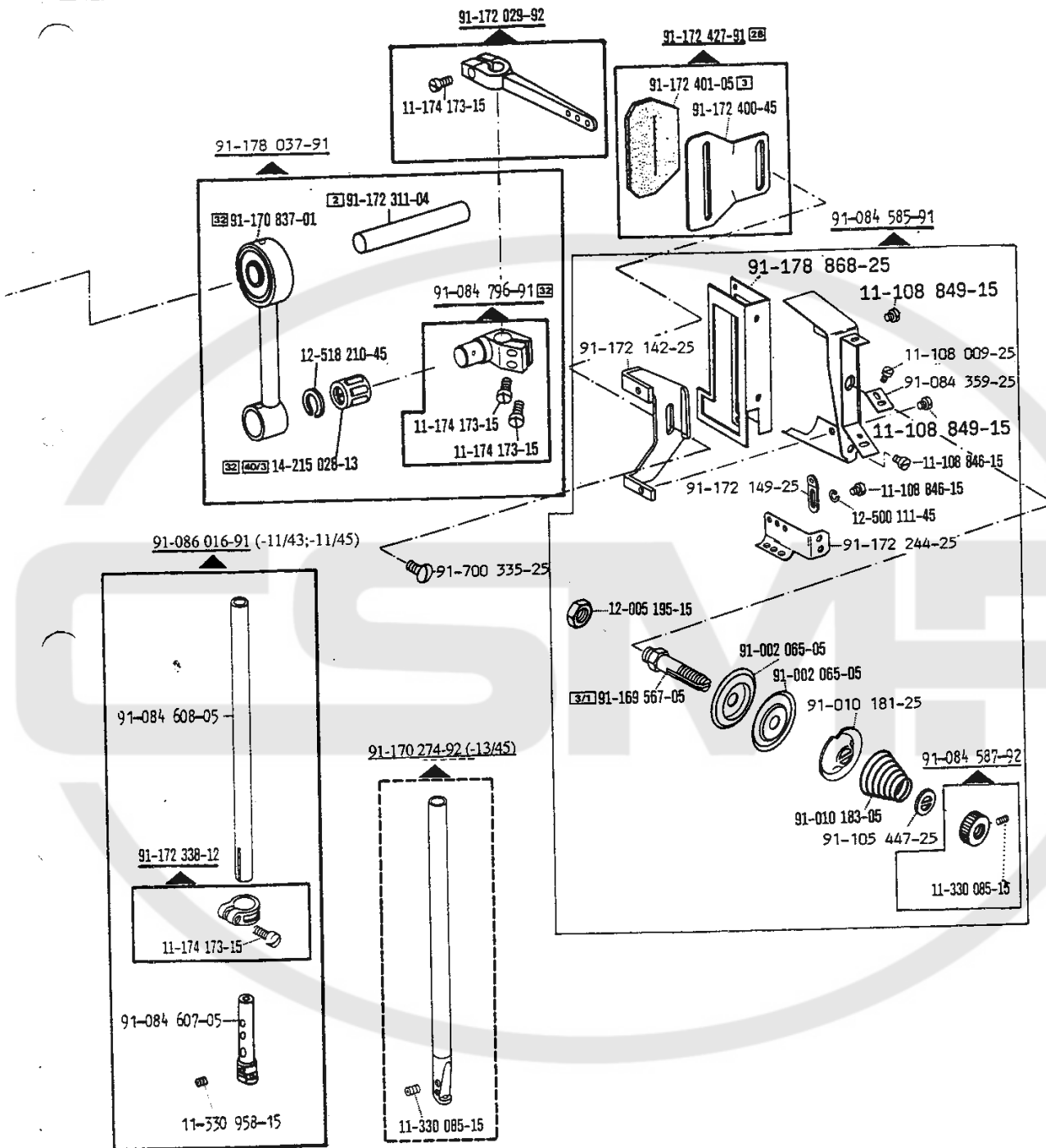
96

Länge angeben
State length
Préciser longueur
Indíquese la largura



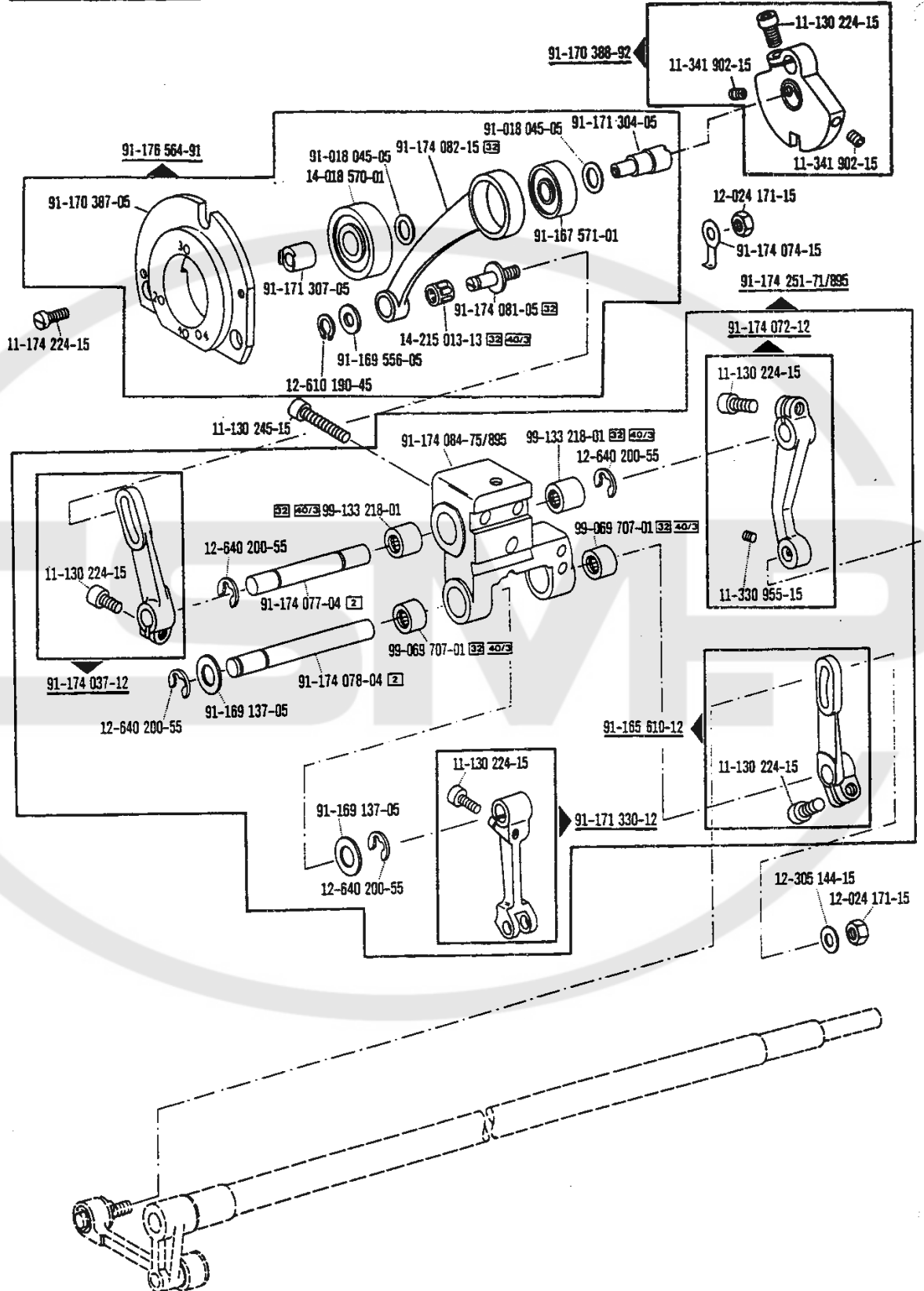
CSMP



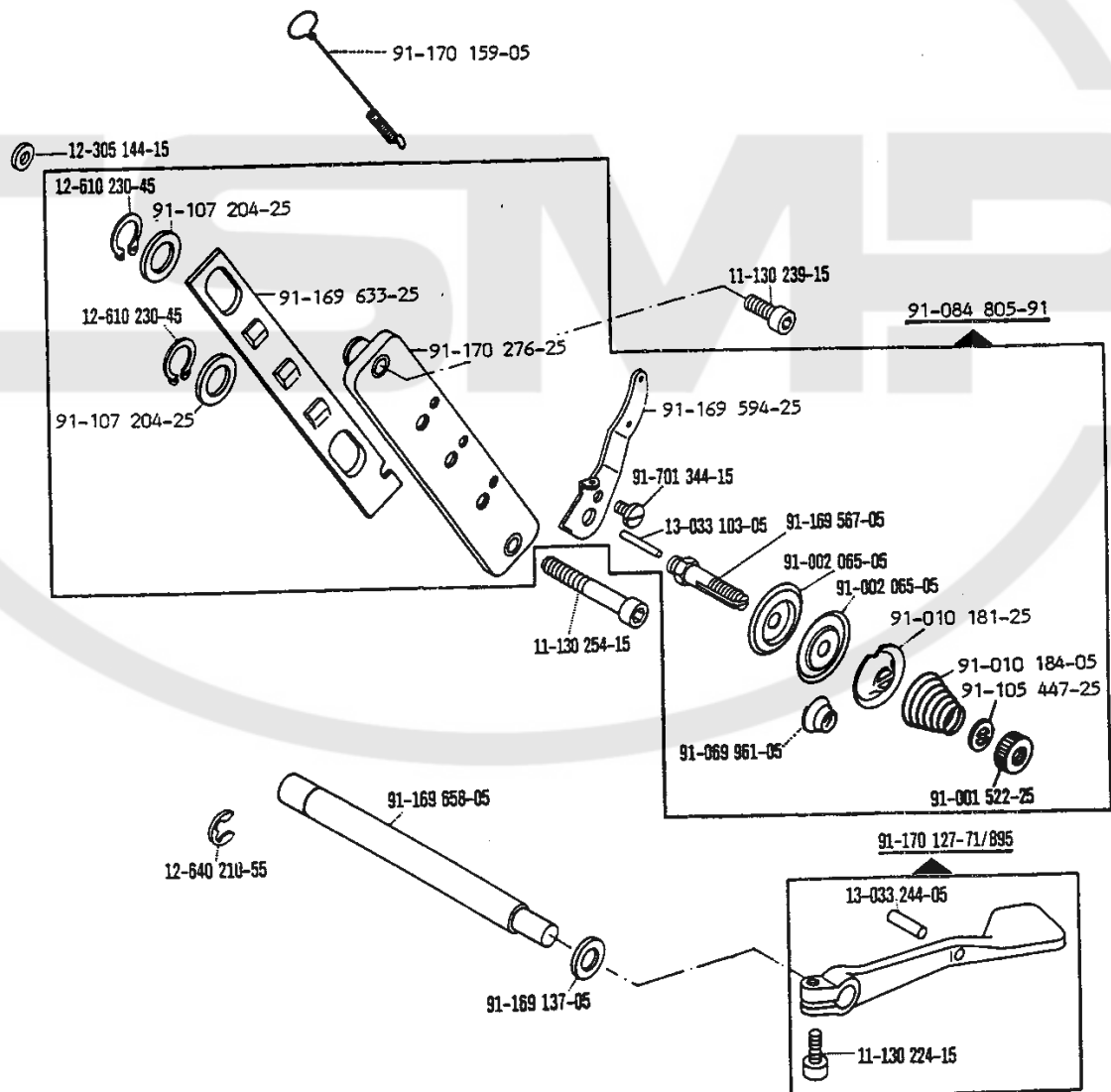


System 4463-35
 Système 4463-35
 Sistema 4463-35





siehe Register „0“
 see Section "0"
 voir registre "0"
 véase Registro "0"

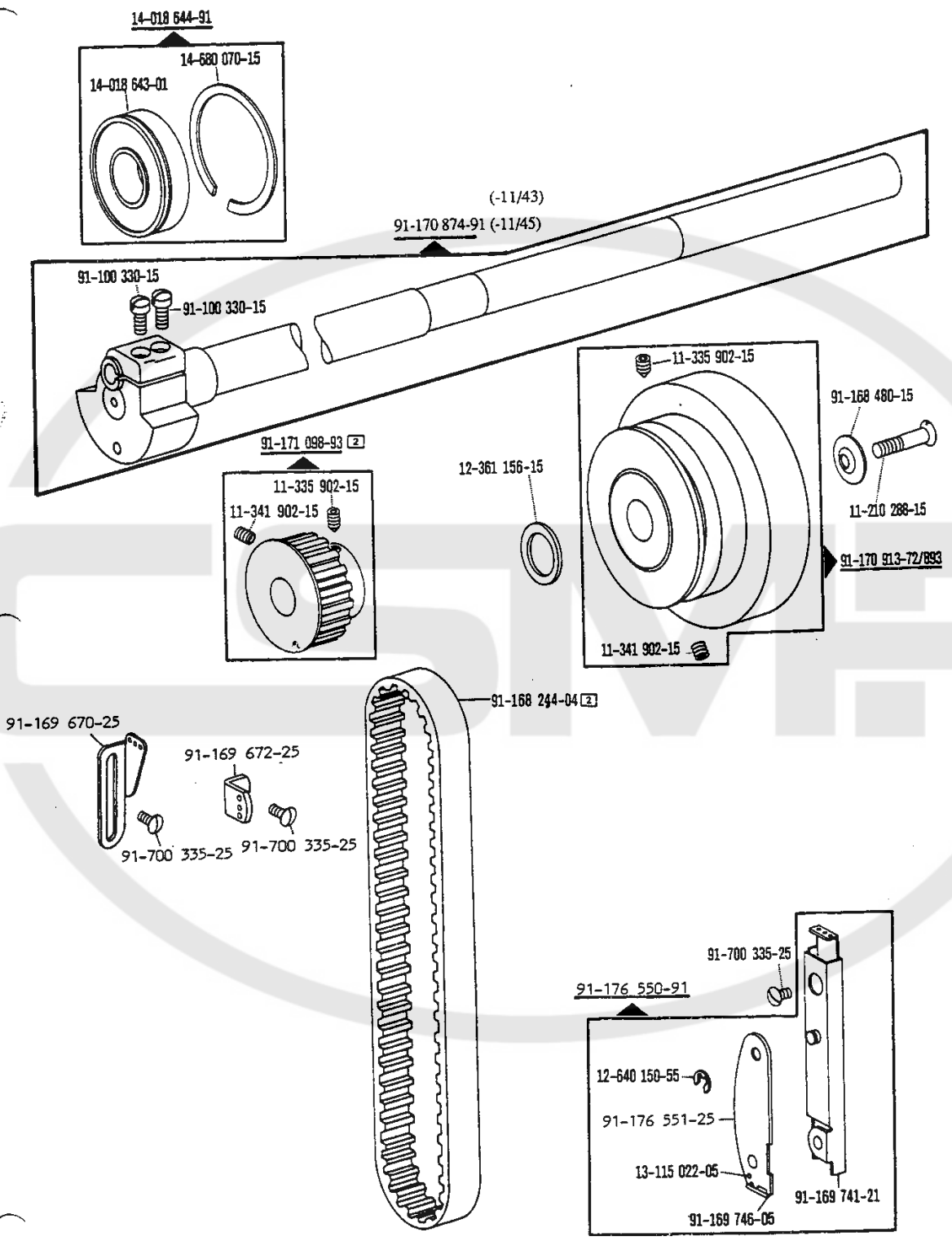


siehe Register „0“

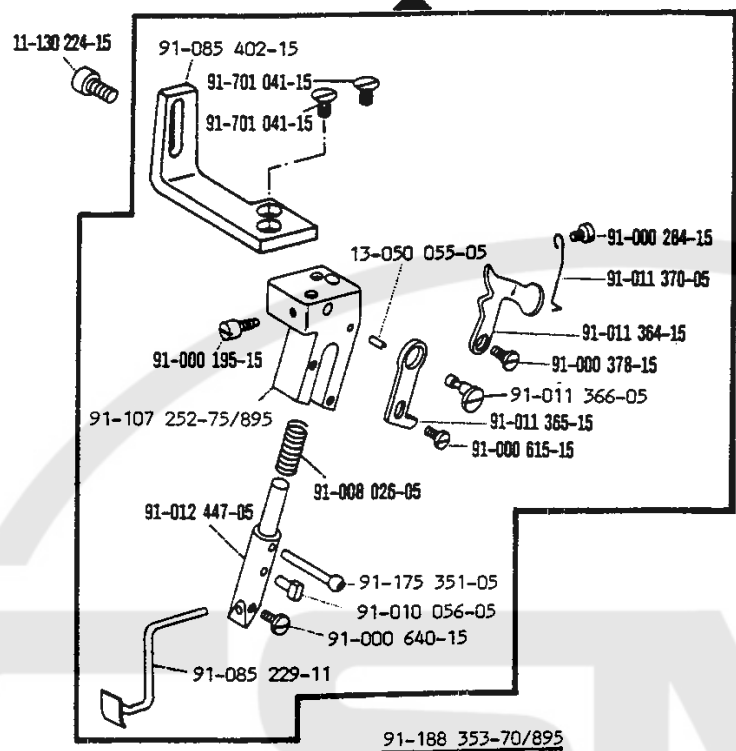
see Section "0"

voir registre "0"

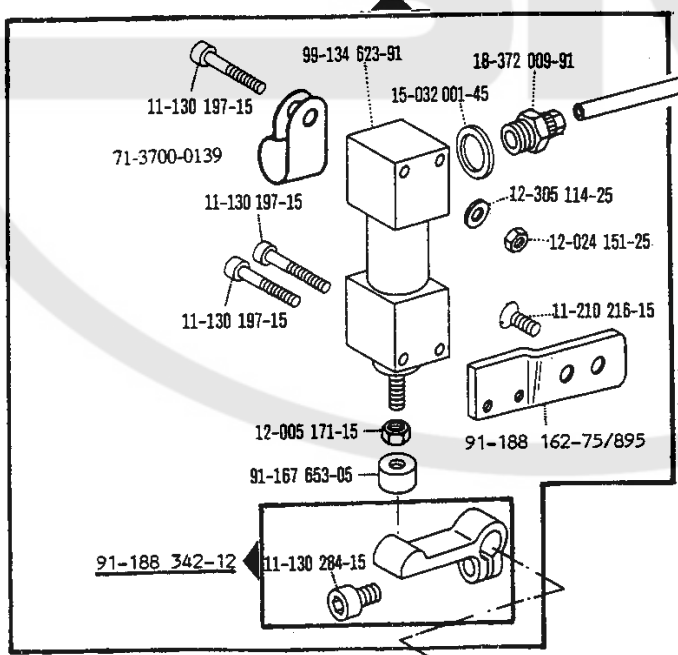
véase Registro "0"



91-085 228-71/895

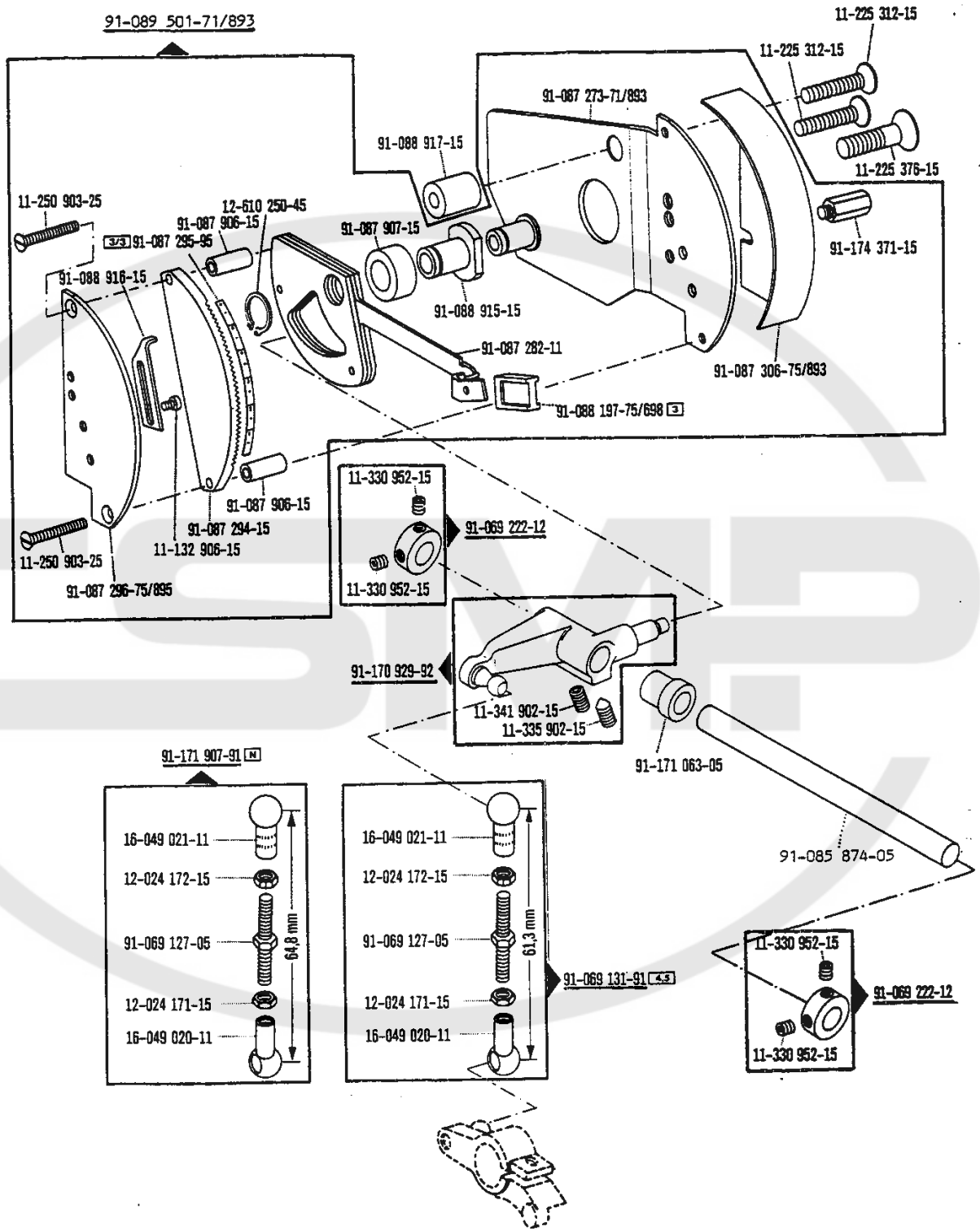


91-188 353-70/895



25 308-8.203-0

12-360 086-05

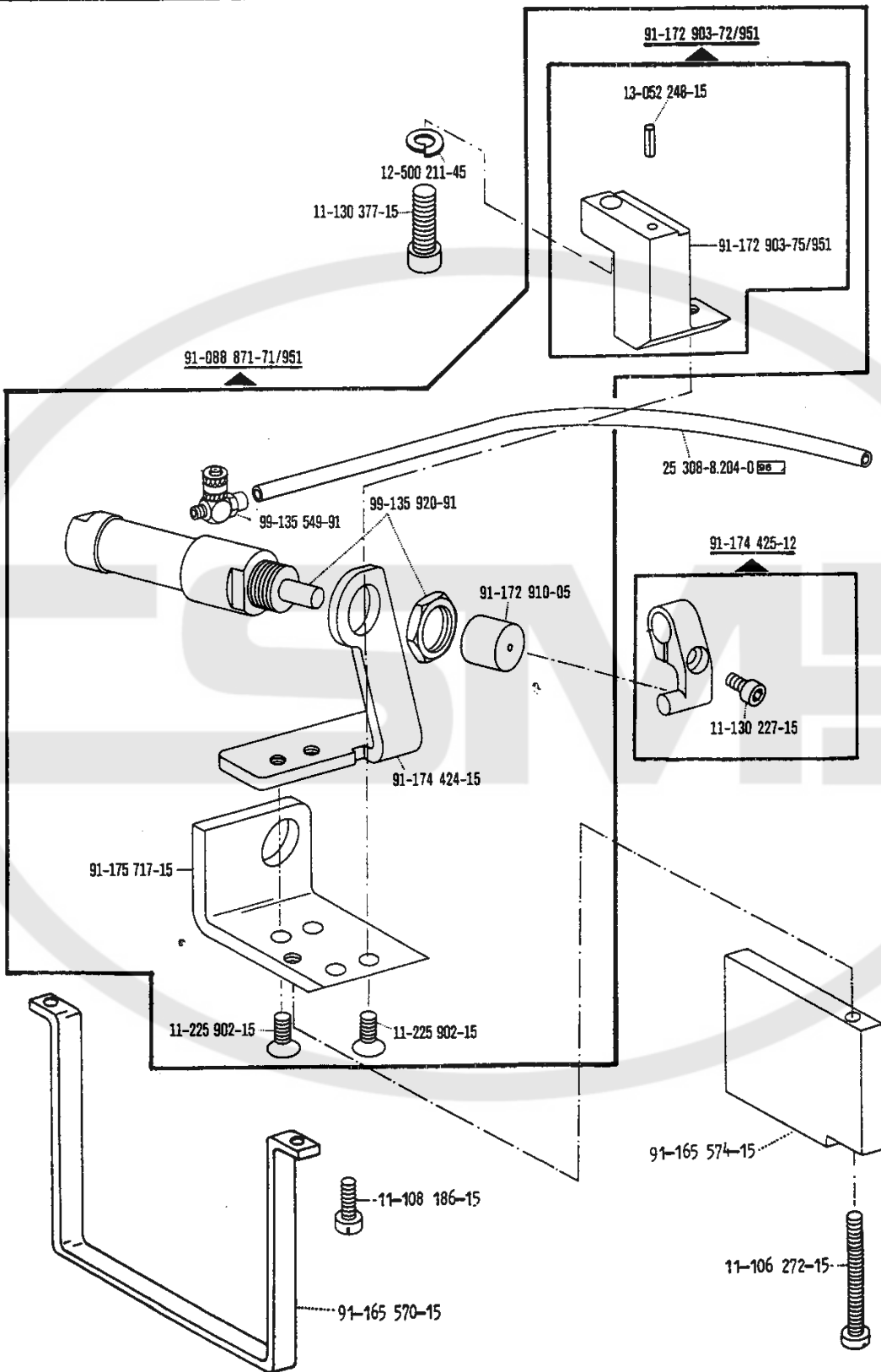


siehe Register „0“

see Section "0"

voir registre "0"

véase Registro "0"

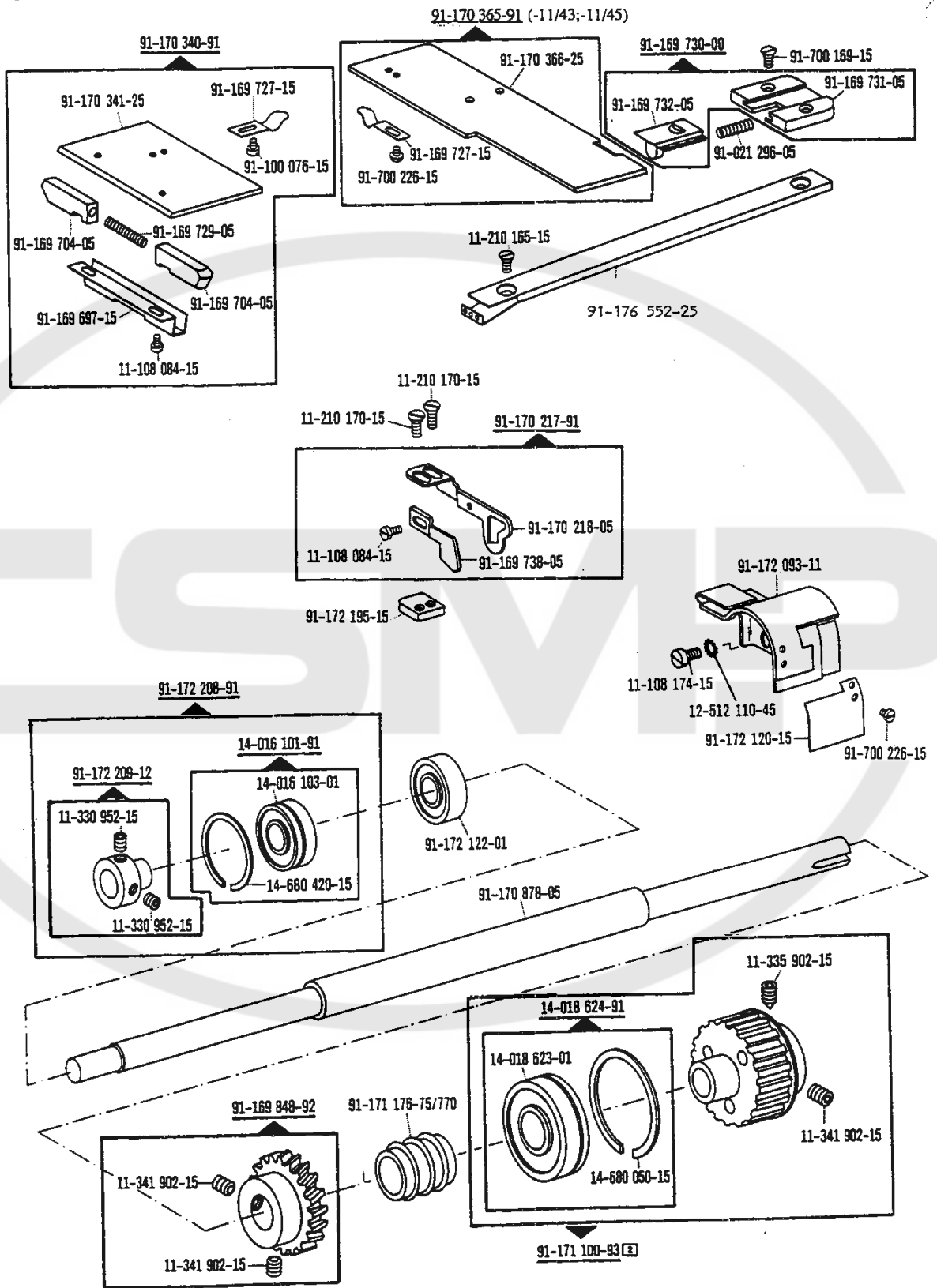


siehe Register „0“

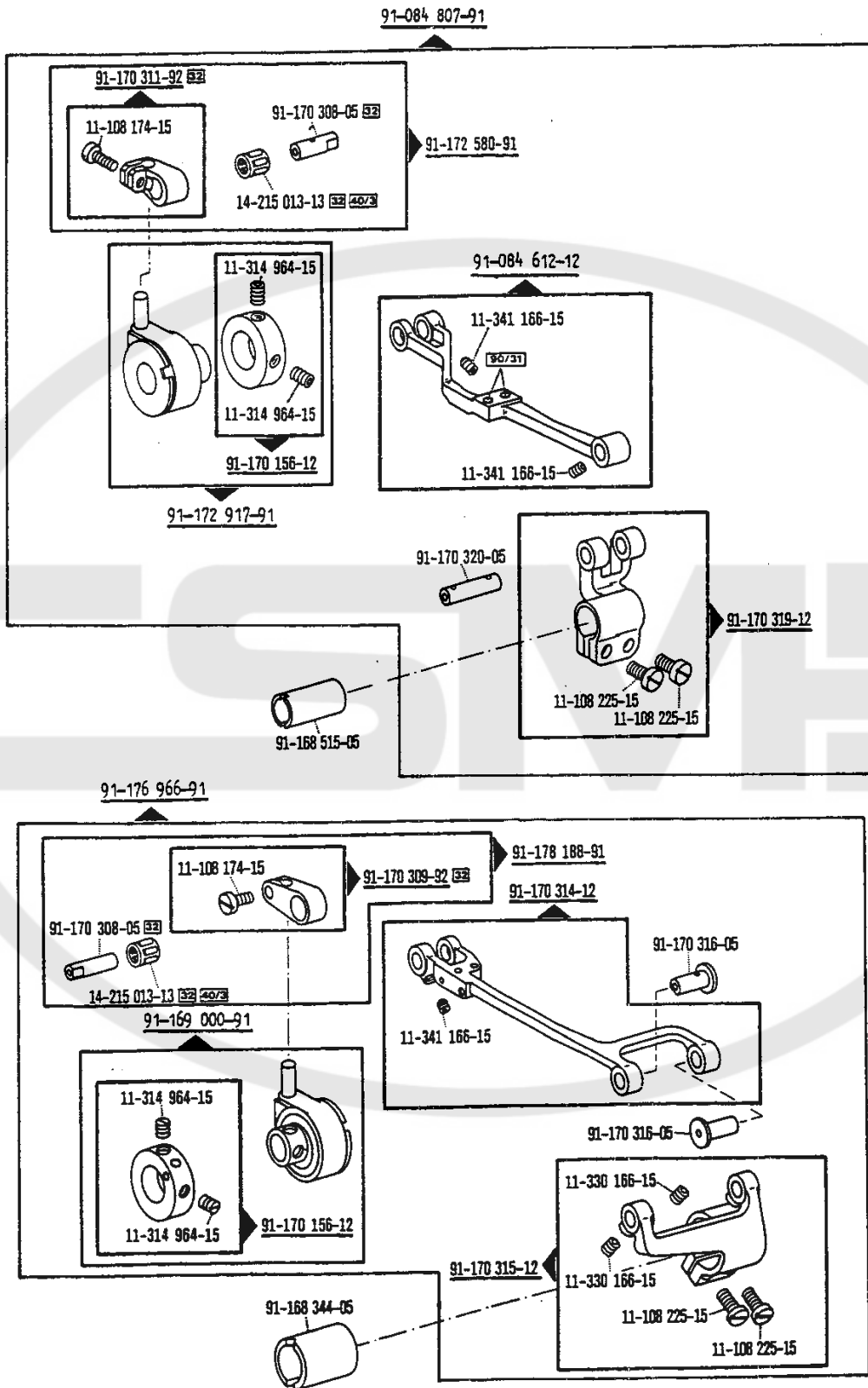
see Section "0"

voir registre "0"

véase Registro "0"



siehe Register „0“
 see Section "0"
 voir registre "0"
 véase Registro "0"

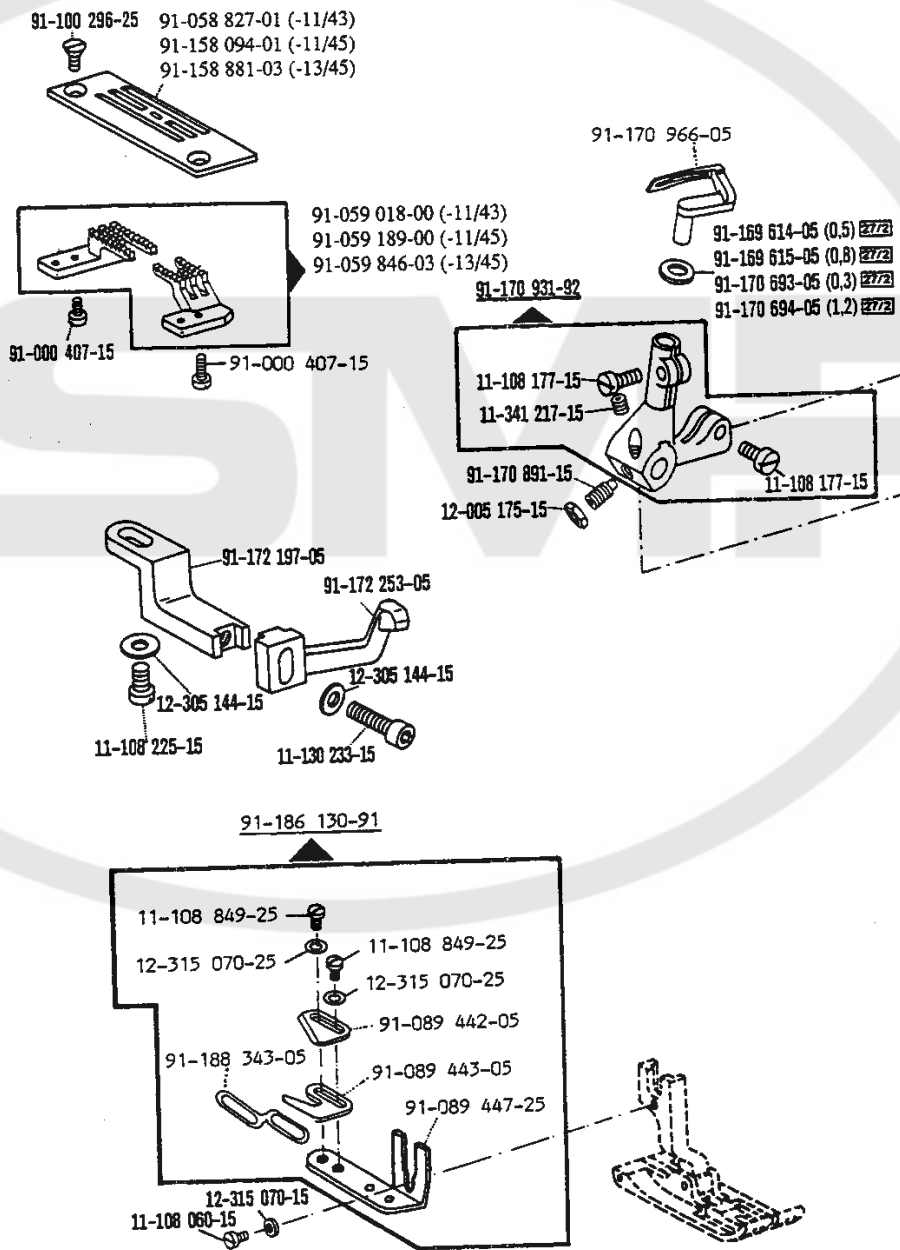


☐ siehe Register „0“

☐ see Section "0"

☐ voir registre "0"

☐ véase Registro "0"

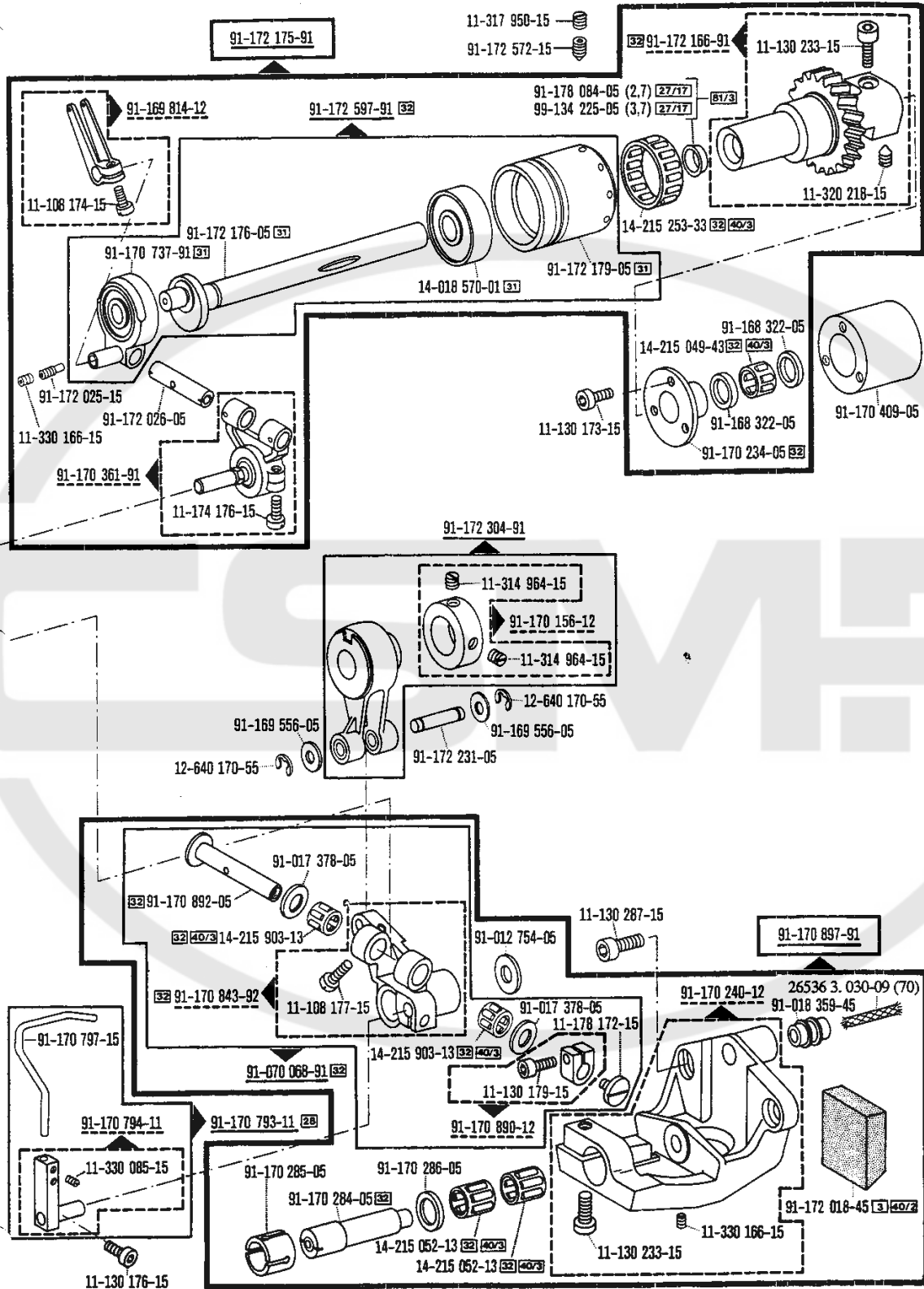


siehe Register „0“

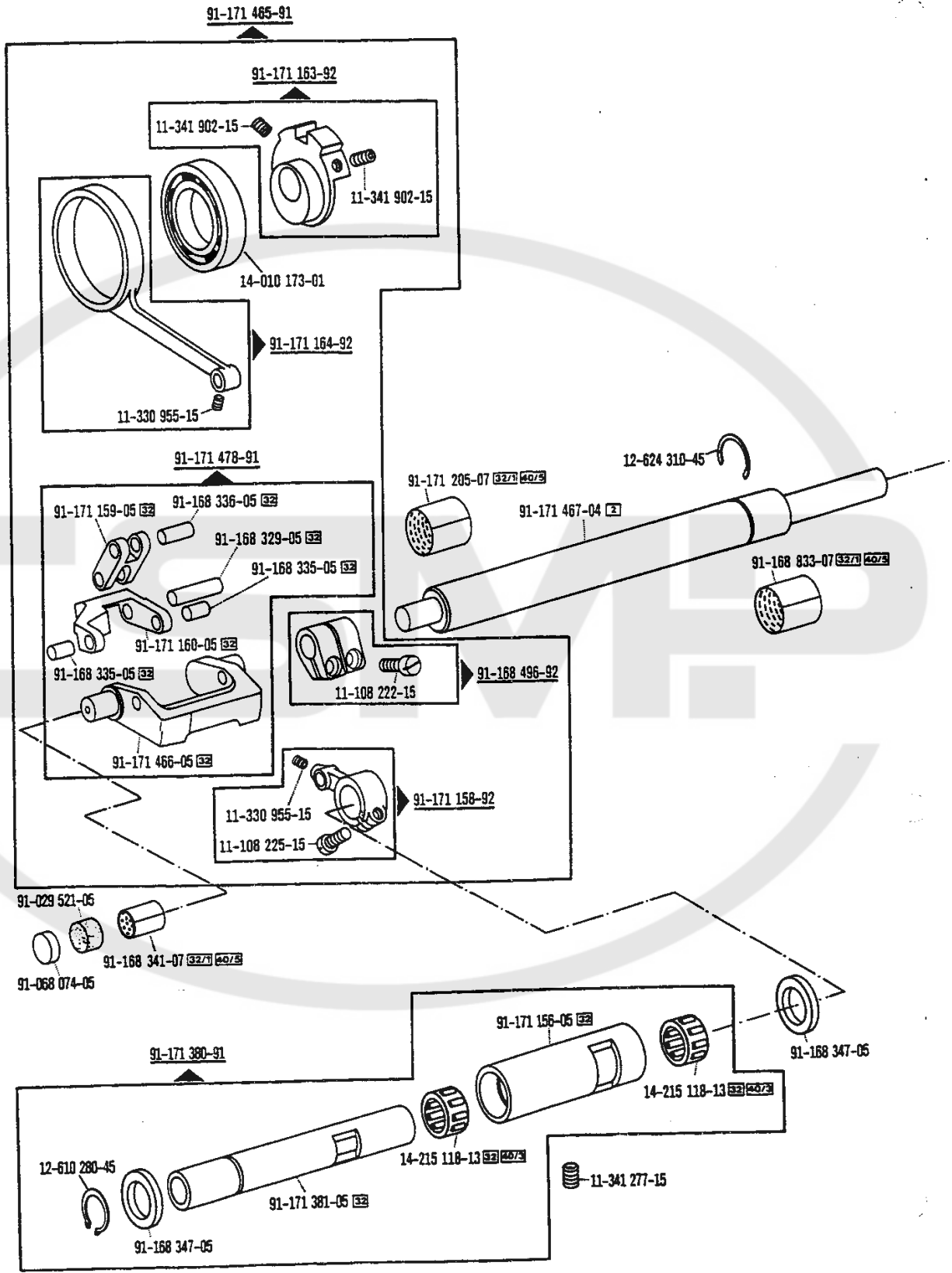
see Section "0"

voir registre "0"

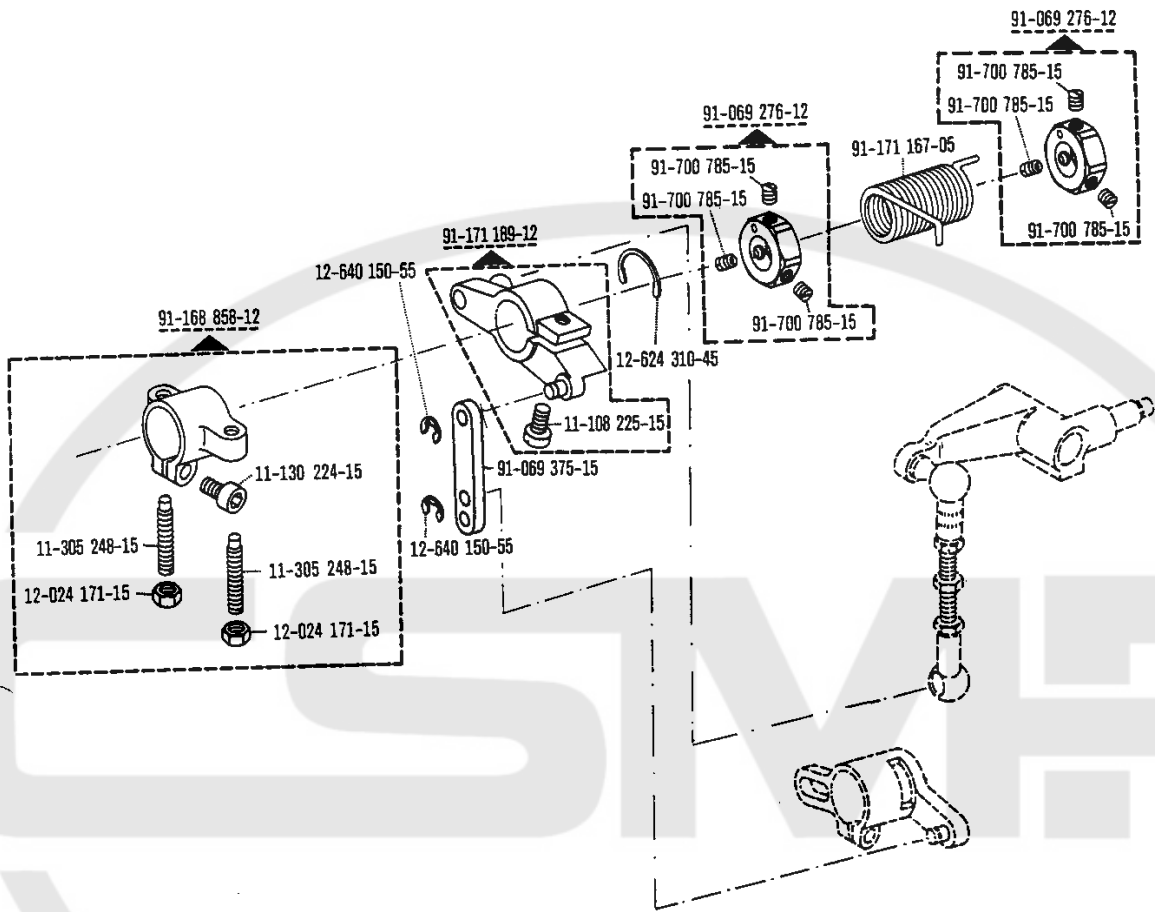
véase Registro "0"

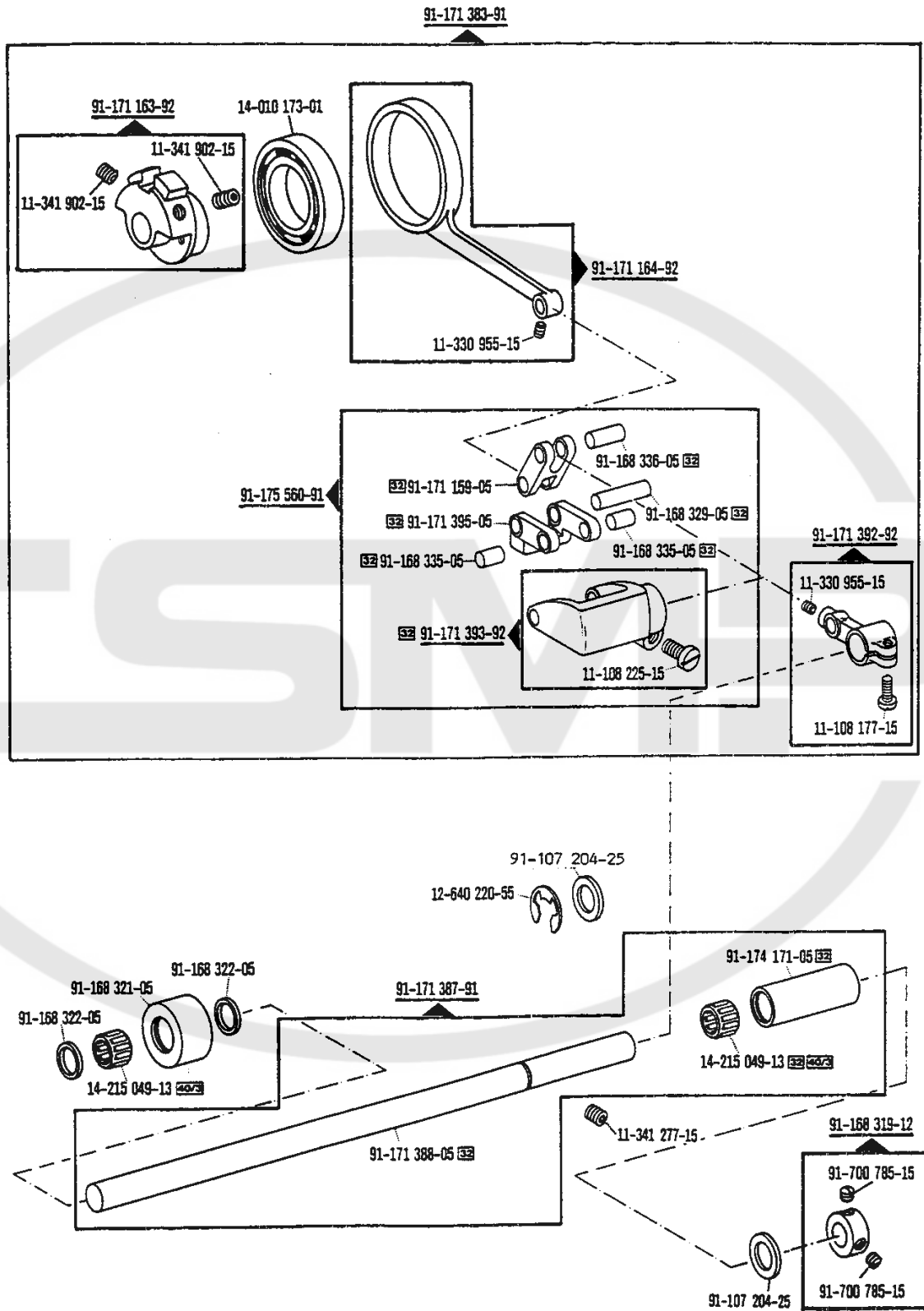


siehe Register „0“ see Section “0” voir registre “0” véase Registro “0”



siehe Register „0“ see Section "0" voir registre "0" véase Registro "0"



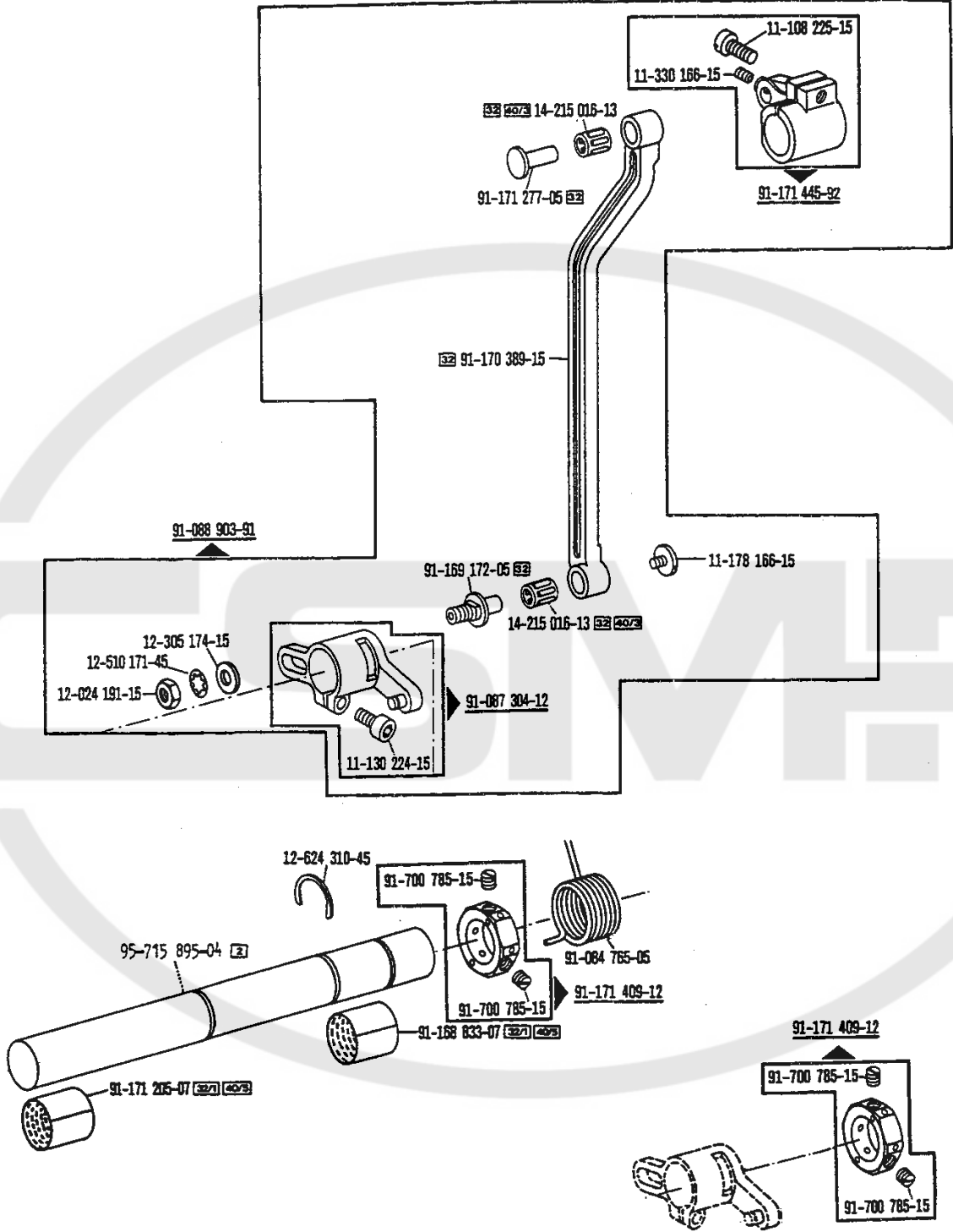


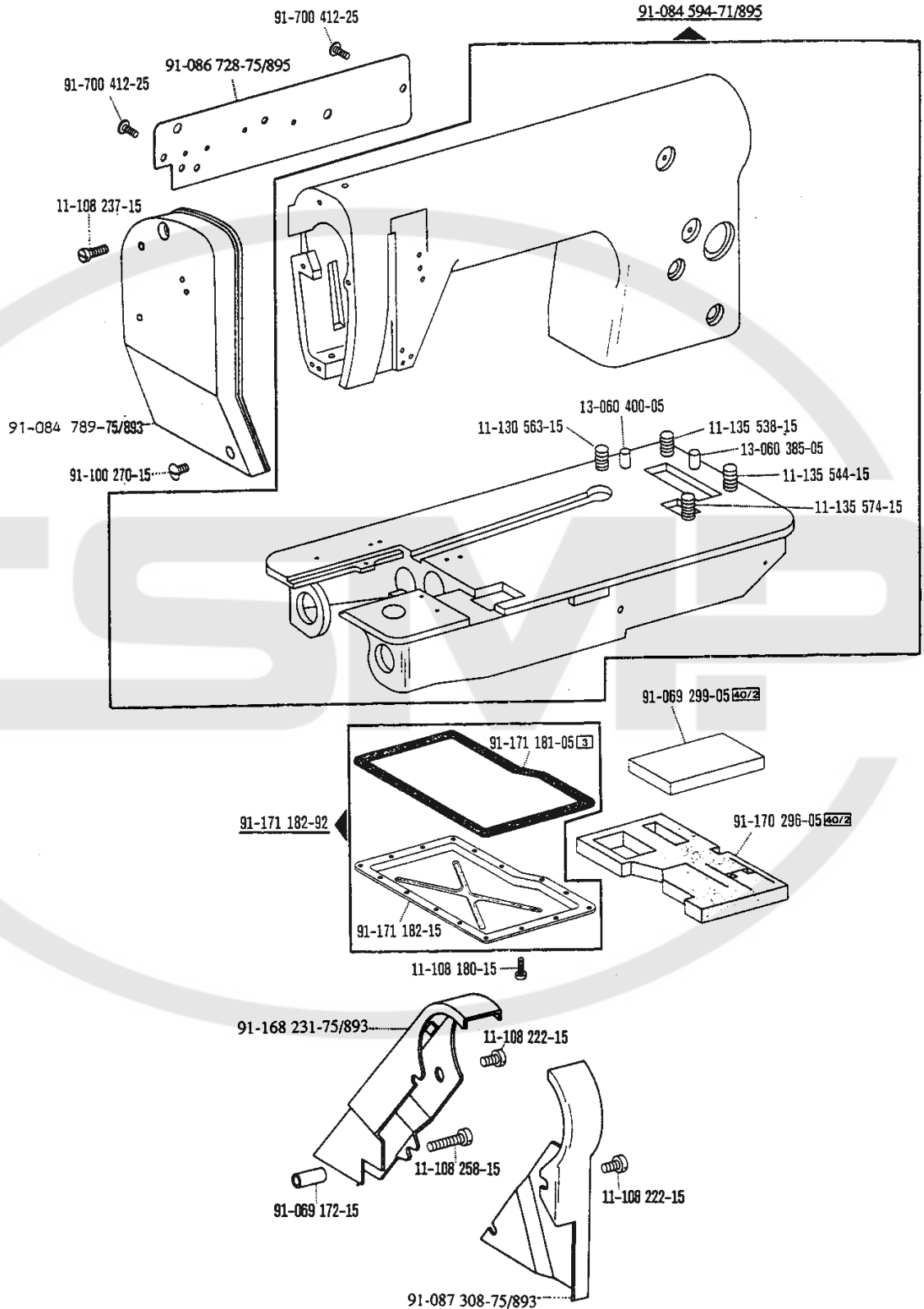
siehe Register „0“

see Section "0"

voir registre "0"

véase Registro "0"



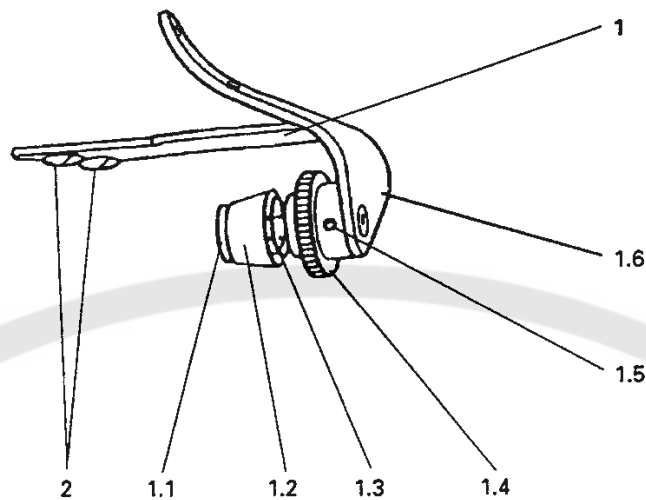


siehe Register „0“

see Section "0"

voir registre "0"

véase Registro "0"



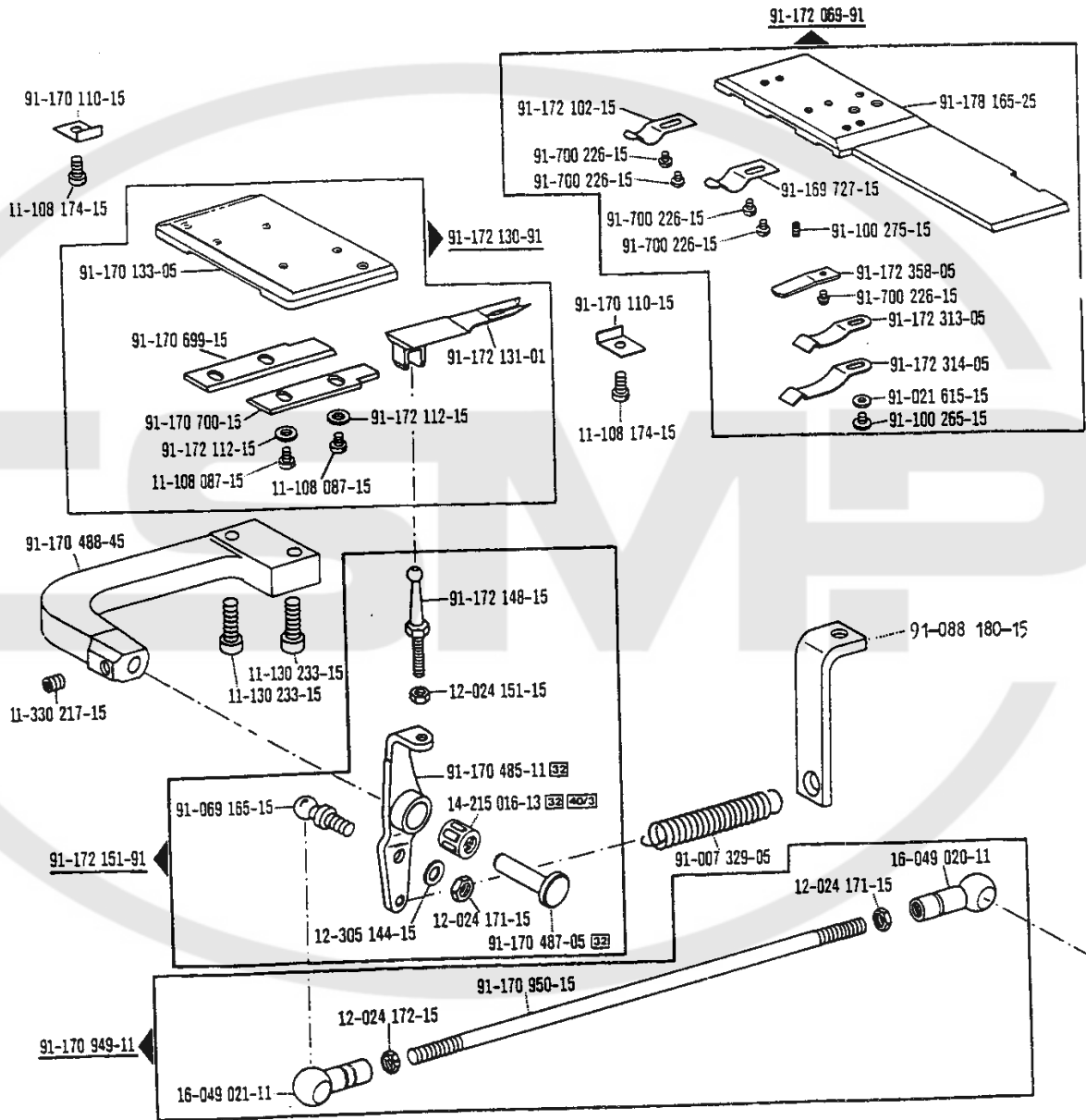
Pos.-Nr. Item No. N° pos. N° de pos.	Bestellnummer Part number N° de commande N° de pedido	Teile-Benennung Description Désignation Denominación	Pos.-Nr. Item No. N° pos. N° de pos.	Bestellnummer Part number N° de commande N° de pedido	Teile-Benennung Description Désignation Denominación
1	91-170 847-91	Fadenspannung komplett Thread tension, assy. Tension complète du fil Tensahilos completo			
1.1	91-069 992-25	Fadenspannstift Thread tensioning pin Goujon-tendeur de fil Espiga tensora del hilo			
1.2	91-056 193-25	Spannhülse Tension sleeve Collier de tension Casquillo tensor			
1.3	91-056 760-05	Zylindrische Druckfeder Compression spring Ressort de pression cylindrique Muelle de presión cilíndrico			
1.4	91-069 471-25	Rändelmutter Milled nut Ecrou à tête moletée Tuerca moleteada			
1.5	11-330 085-15	Gewindestift M3x4 Threaded stud M3x4 Vis sans tête M3x4 Tornillo prisionero M3x4			
1.6	91-170 848-21	Träger Bracket Support Soporte			
2	91-700 847-91	Flachrundschraube Raised-head screw Vis à tête bombée Tornillo cil. de cabeza plana			

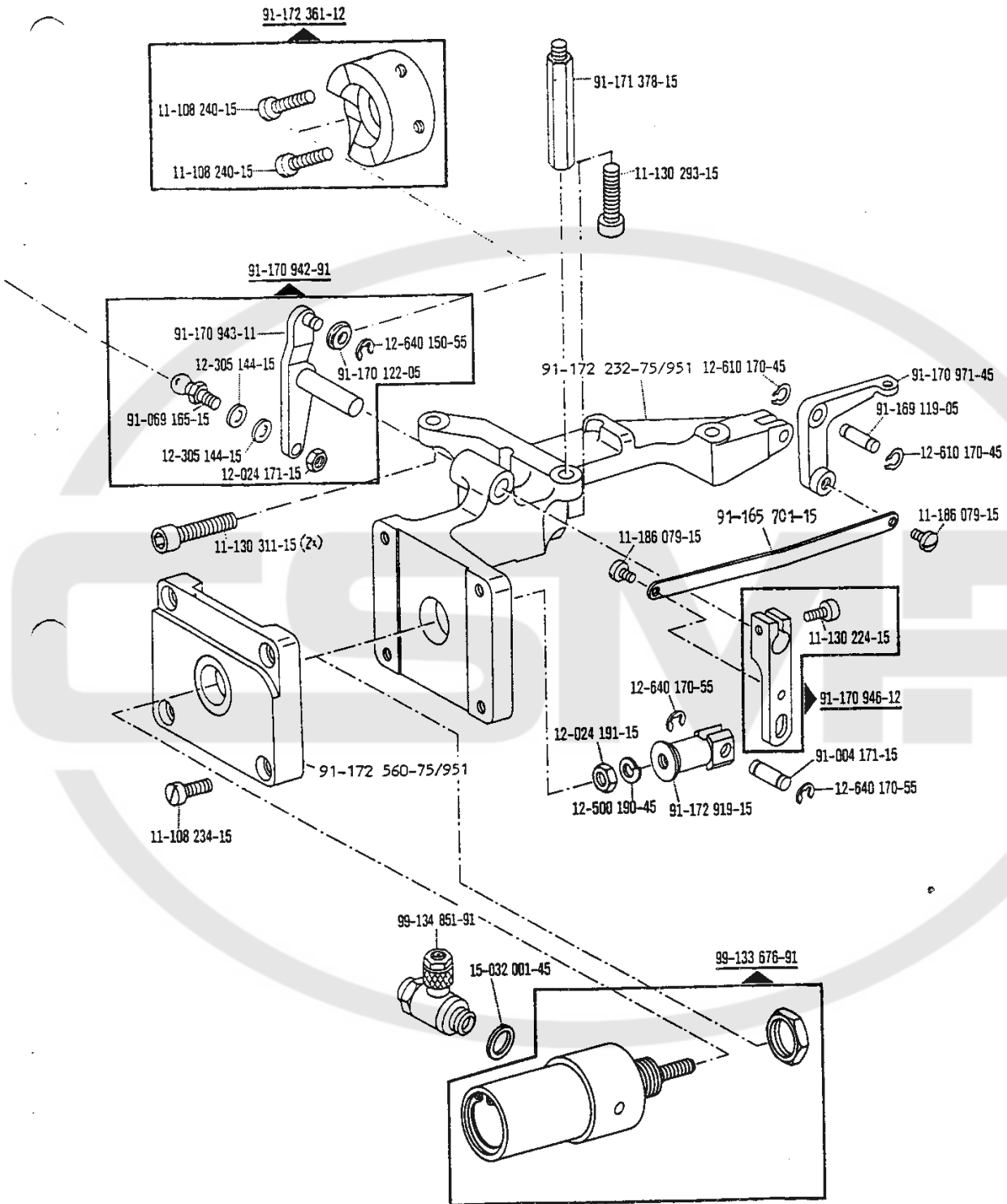
 siehe Register „0“

 see Section "0"

 voir registre "0"

 véase Registro "0"



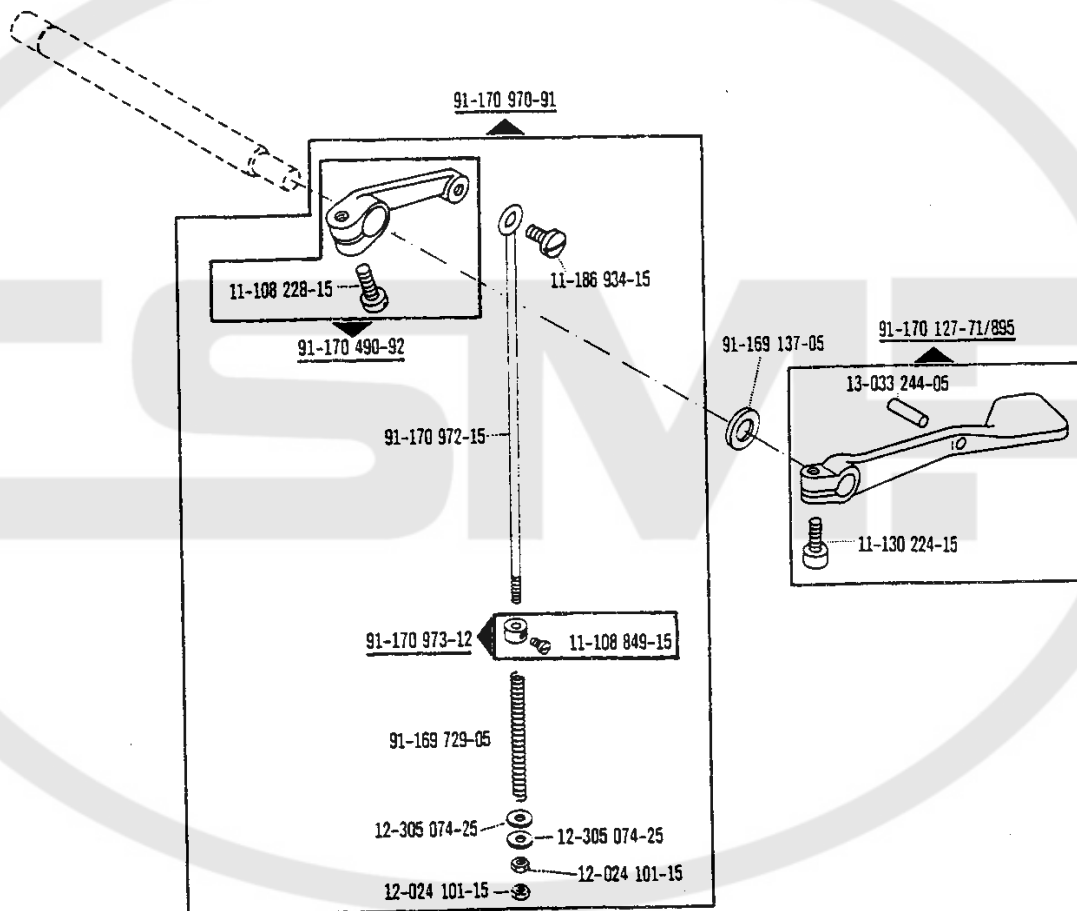


☐ siehe Register „0“

☐ see Section "0"

☐ voir registre "0"

☐ véase Registro "0"

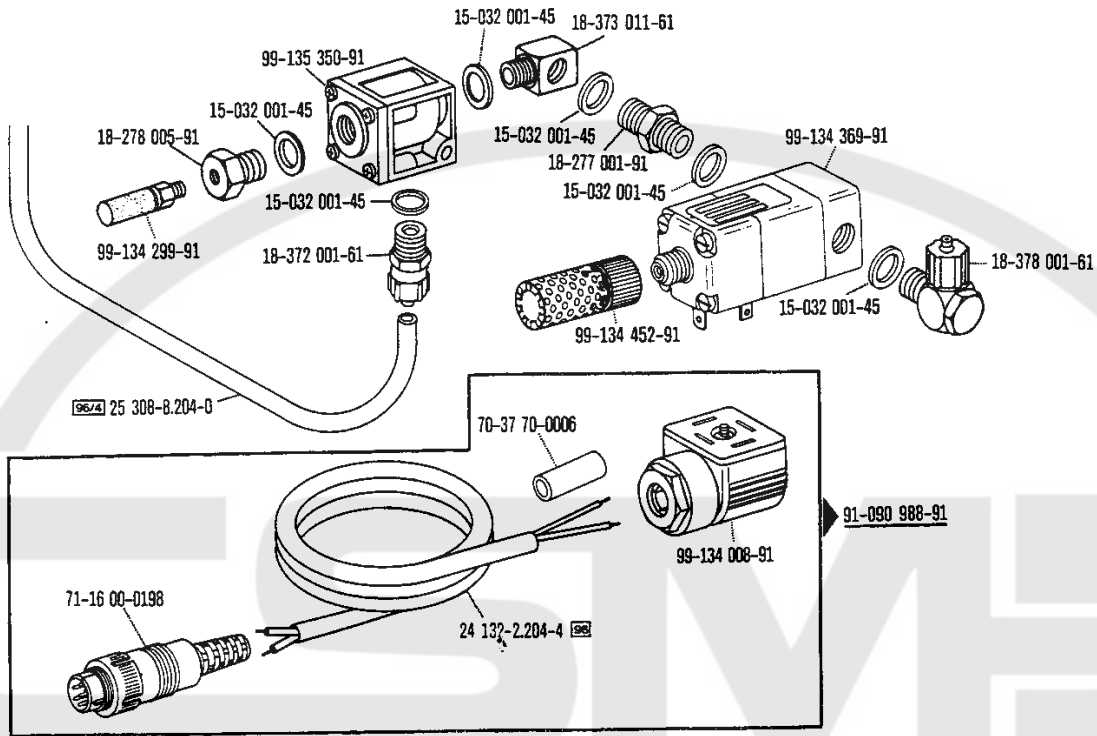


siehe Register „0“

see Section "0"

voir registre "0"

véase Registro "0"

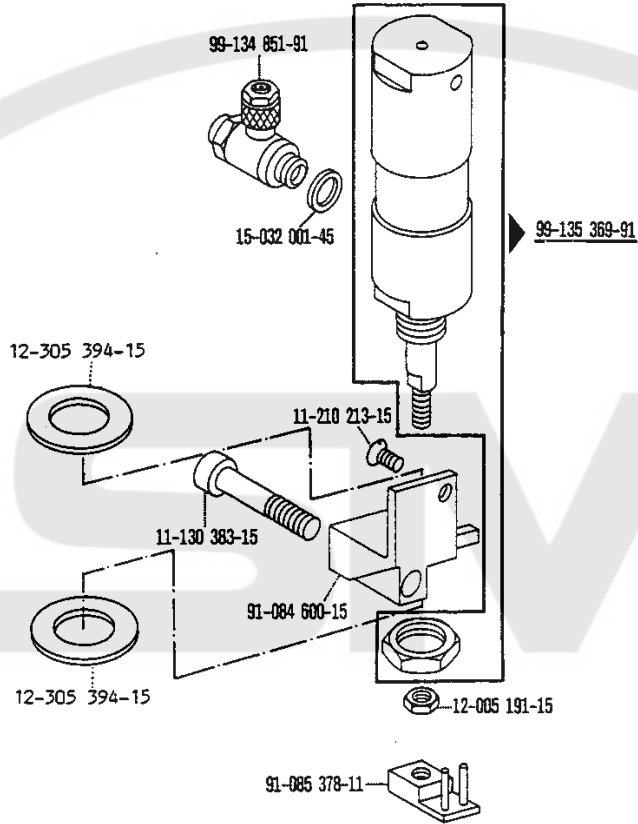


siehe Register „0“

see Section "0"

voir registre "0"

véase Registro "0"

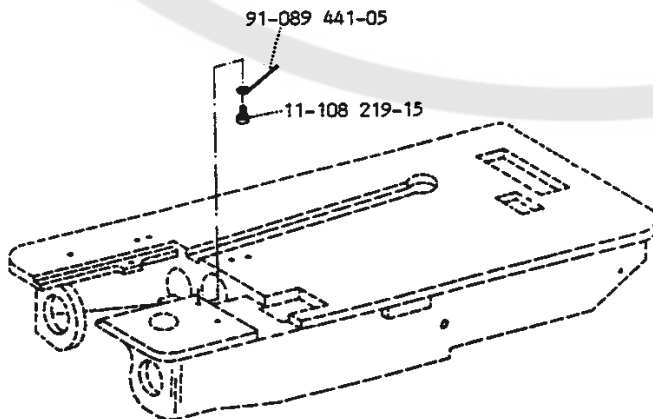
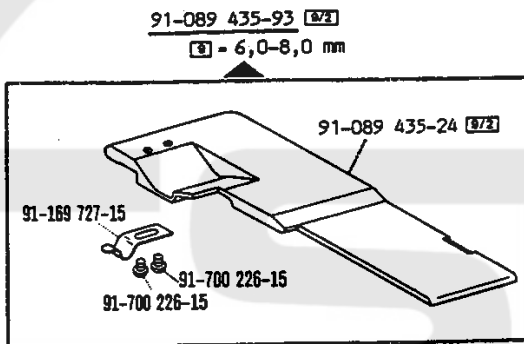
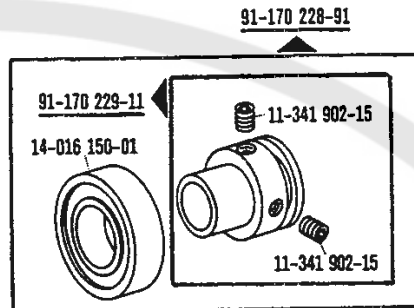
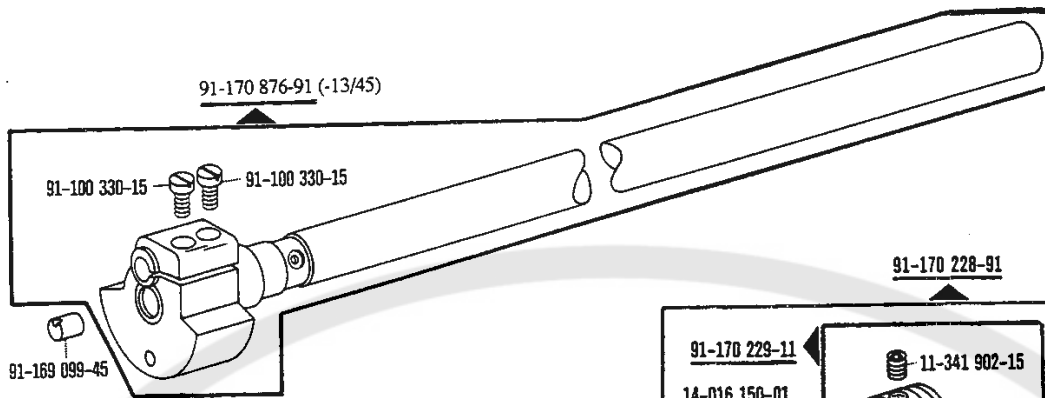


siehe Register „0“

see Section "0"

voir registre "0"

véase Registro "0"

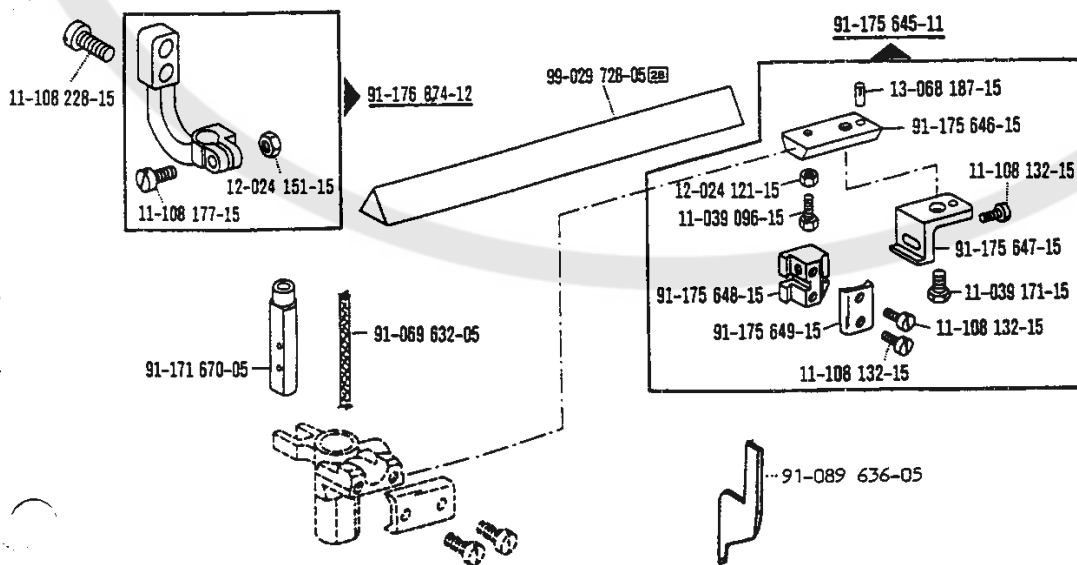
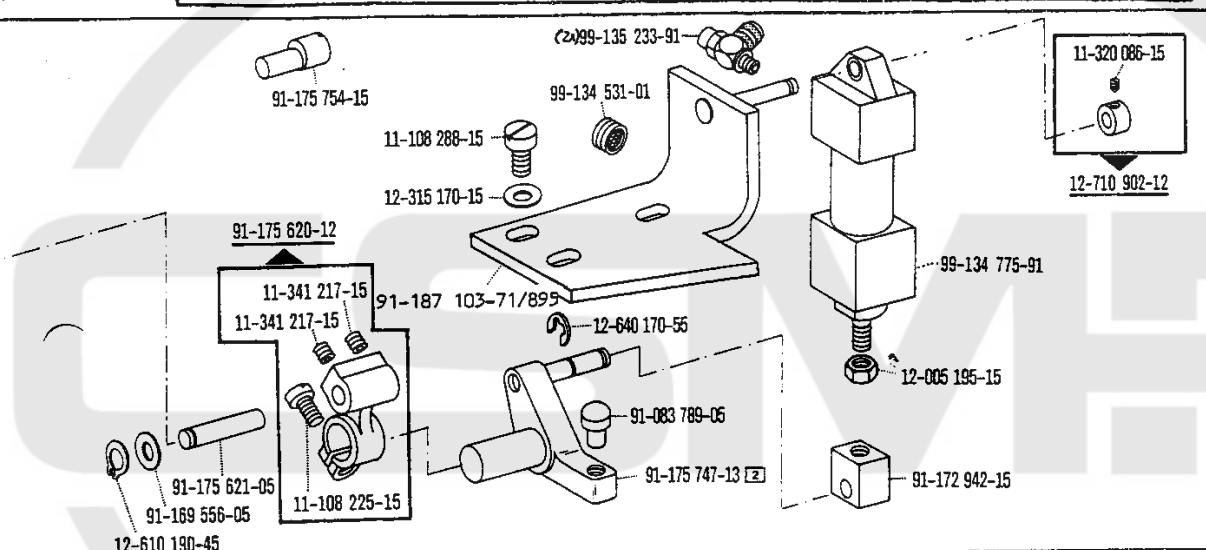
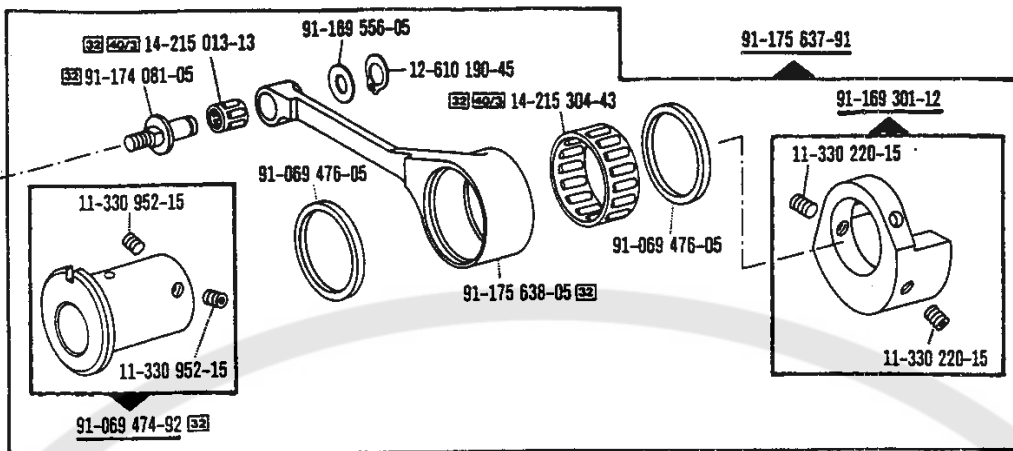


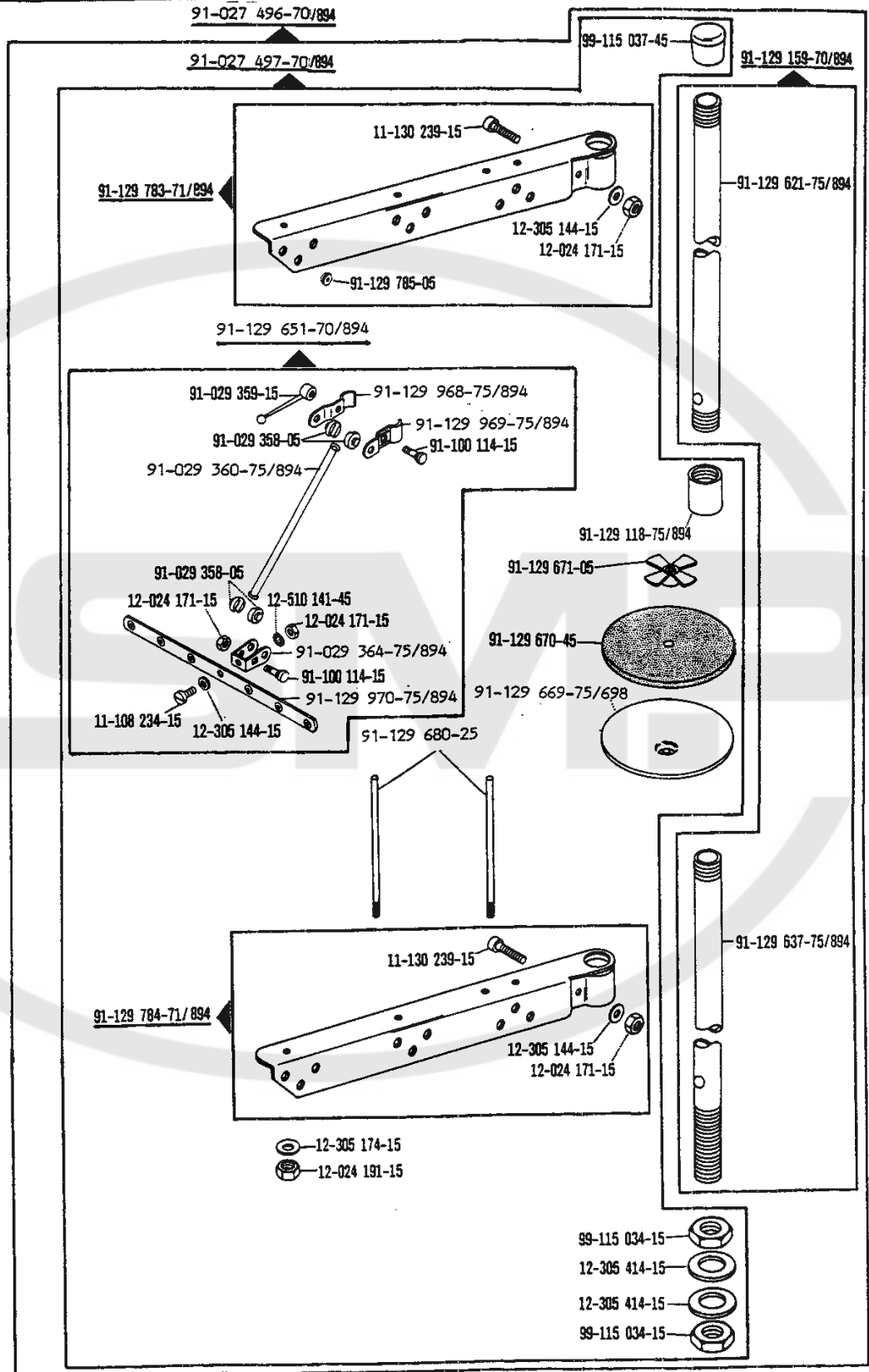
siehe Register „0“

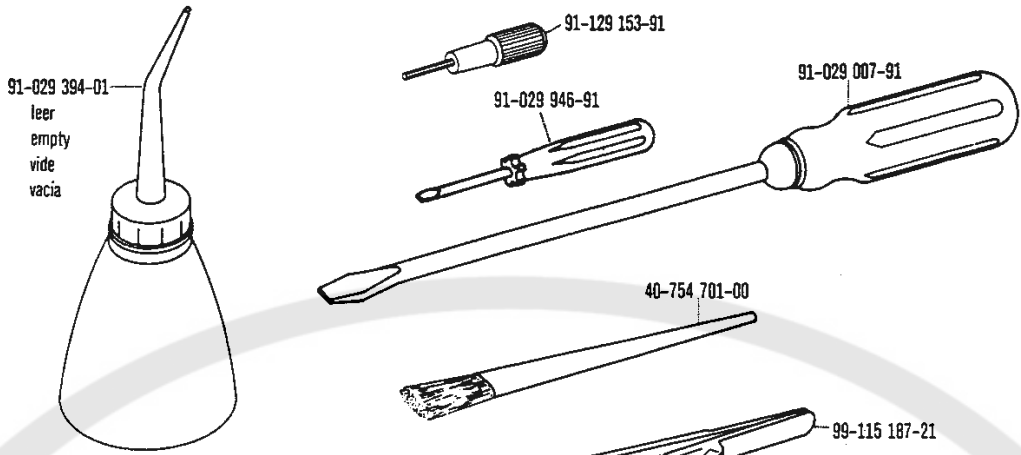
see Section "0"

voir registre "0"

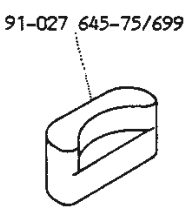
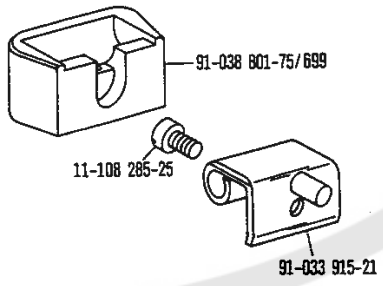
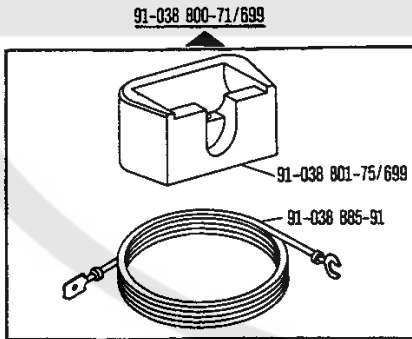
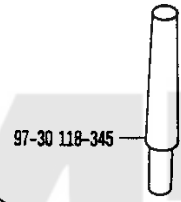
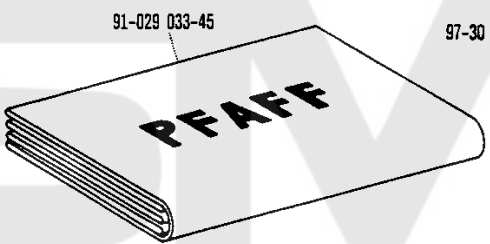
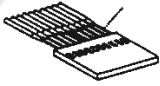
véase Registro "0"







System 4463-35
 Système 4463-35
 Sistema 4463-35



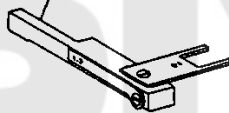
13-030 341-05 für Nadelstangenposition
for needle bar position
pour positionnement de la barre à aiguille
para posicionado de la barra de aguja



61-111 643-06 für Greiferwinkel und Greiferabstand
for looper angle and looper distance
pour angle de boucleur et écartement du boucleur
para el ángulo del garfio y para distancia garfio-aguja



91-111 642-19 für Stoffschieber- und Nähfußhöhe
for height of feed dog and presser foot
pour hauteur de griffe et de pied presseur
para altura del transportador inferior y del prensatejas

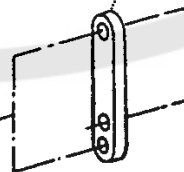


08-880 137-00 für Greiferbewegung
for looper motion
pour mouvement du boucleur
para el movimiento del garfio



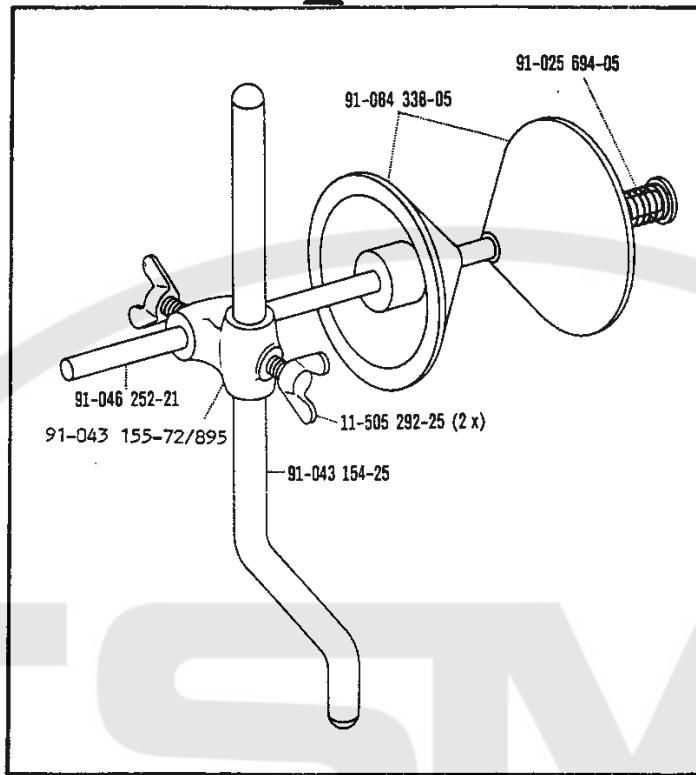
91-084 787-15

für Synchronstellung der Transporteure
for synchronous position of the feed dogs
pour la position synchrone des griffes
para sincronizar los transportadores

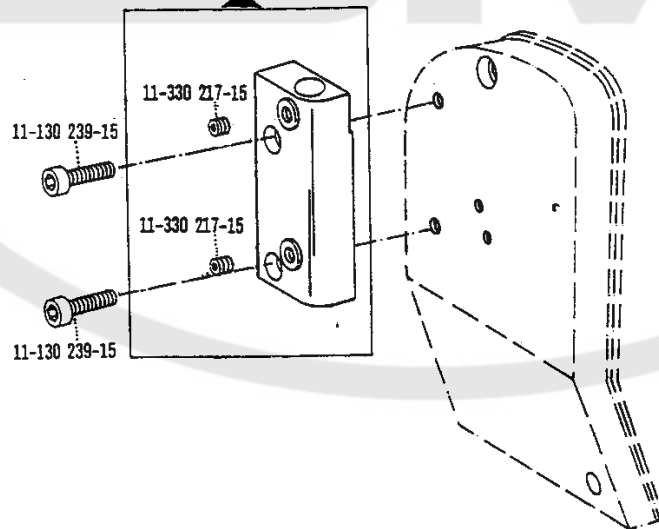


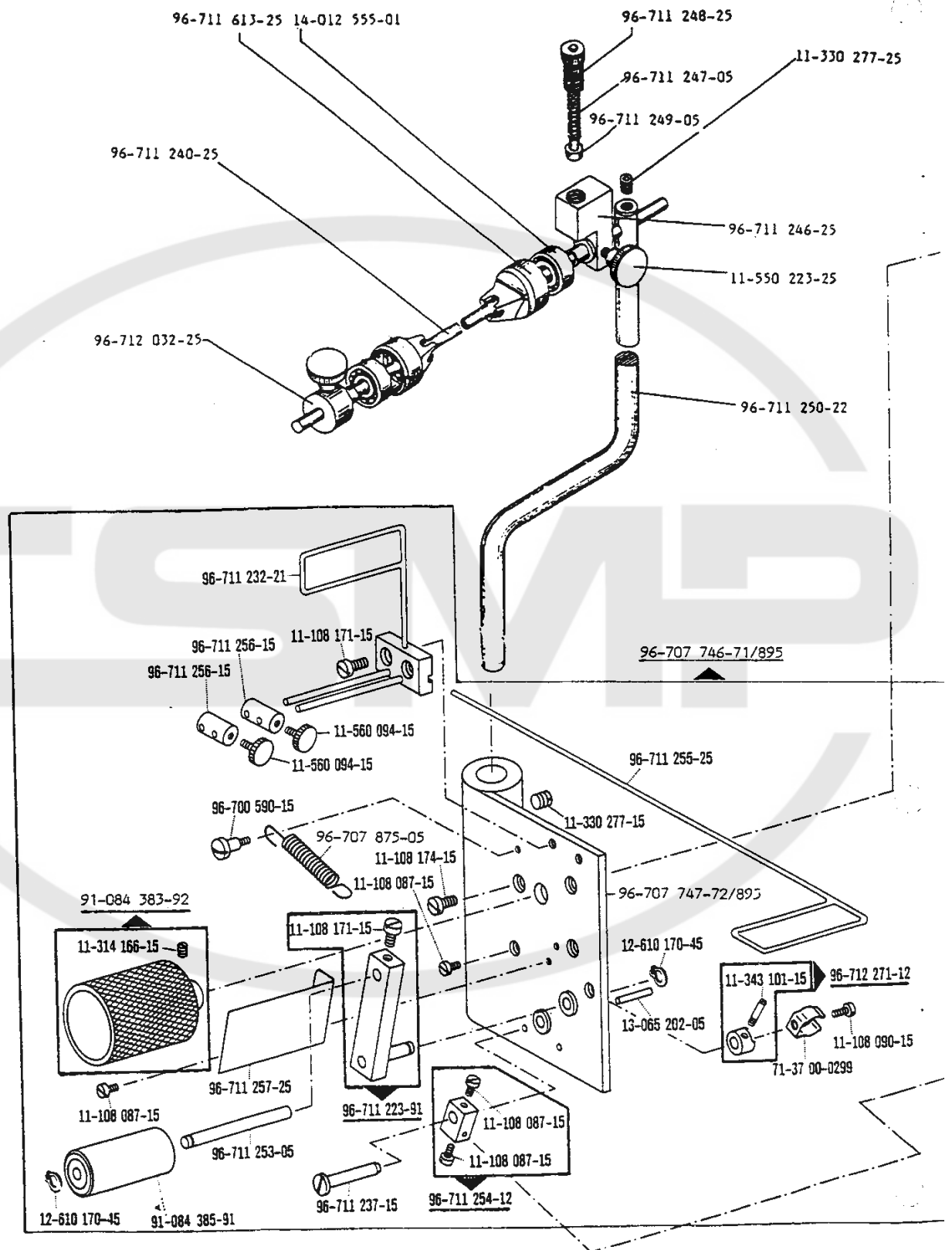
für max. Obertransportschiebewegung
for max. stroke of top feed
pour mouvement d'entraînement supérieur maximal
para avance max. del transp. superior

91-084 366-71/895



91-170 458-72/895

 siehe Register „0“ see Section "0" voir registre "0" véase Registro "0"

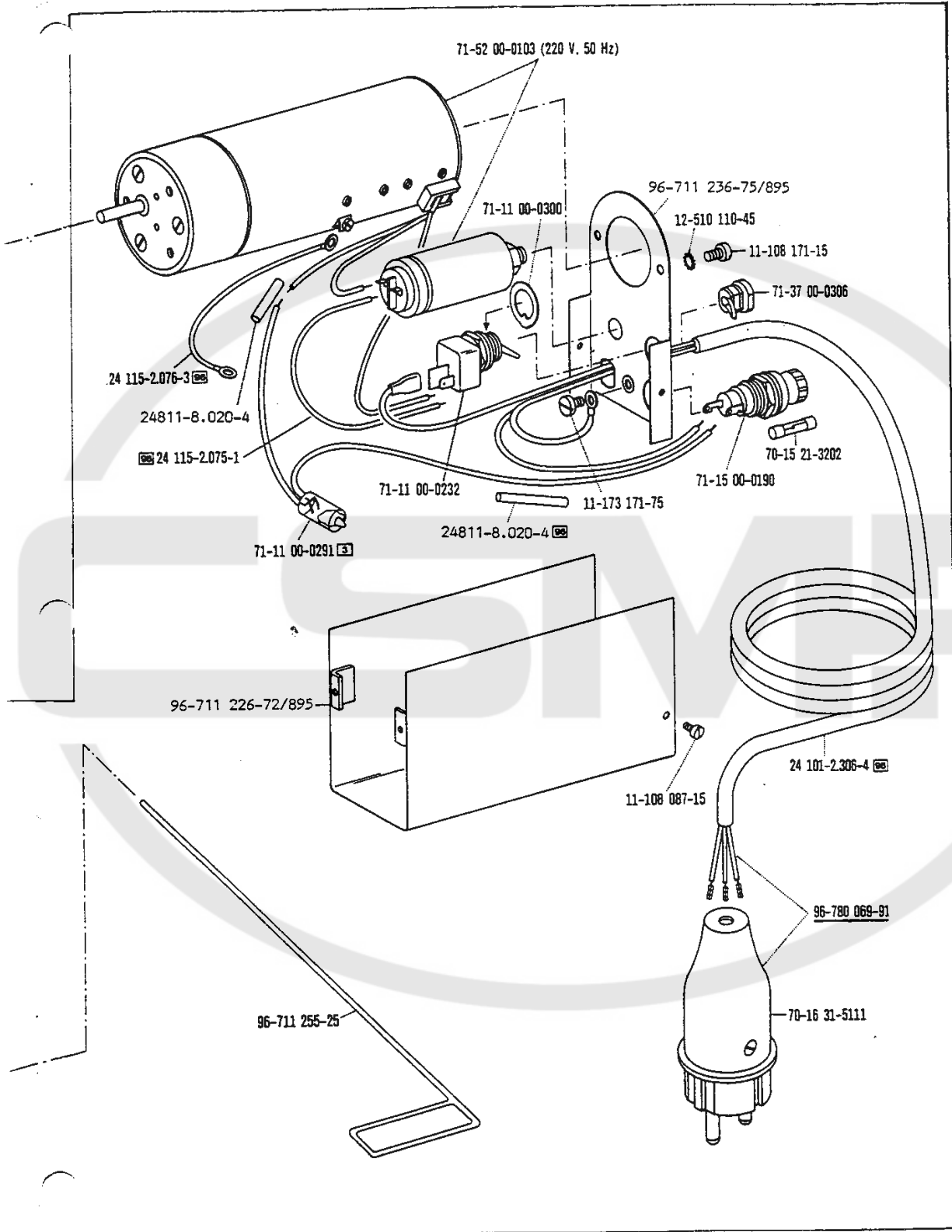


siehe Register „0“

see Section "0"

voir registre "0"

véase Registro "0"

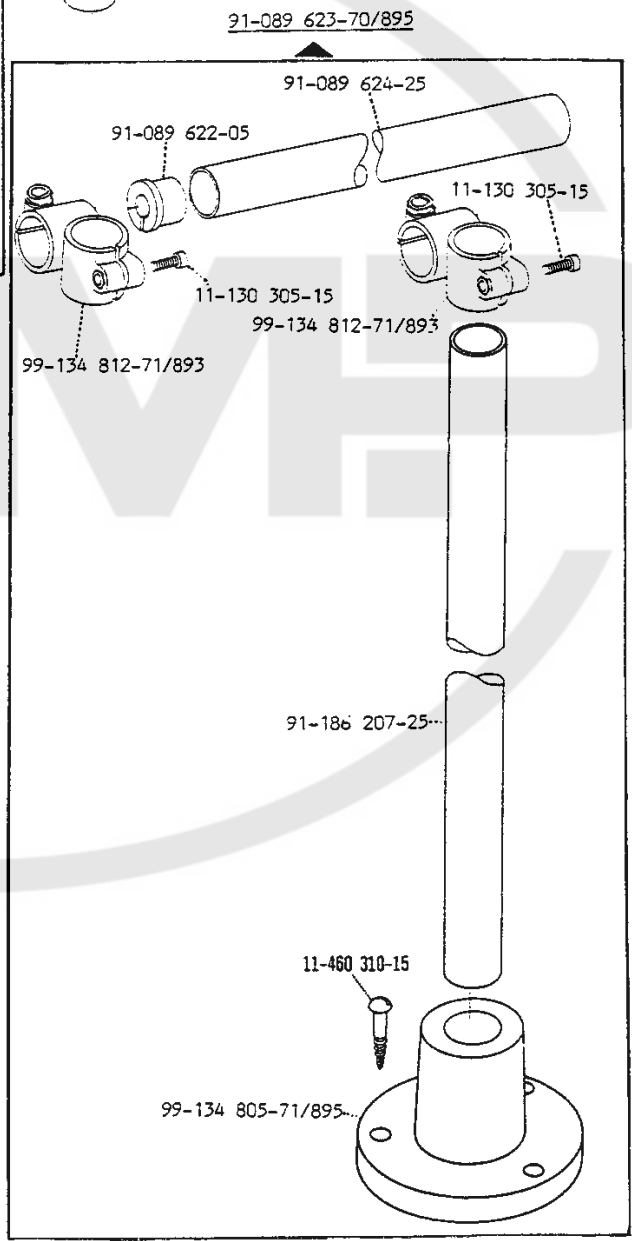
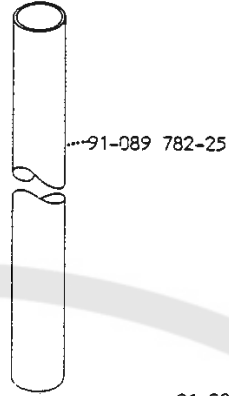
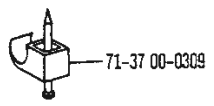
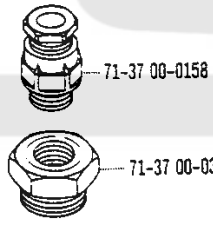
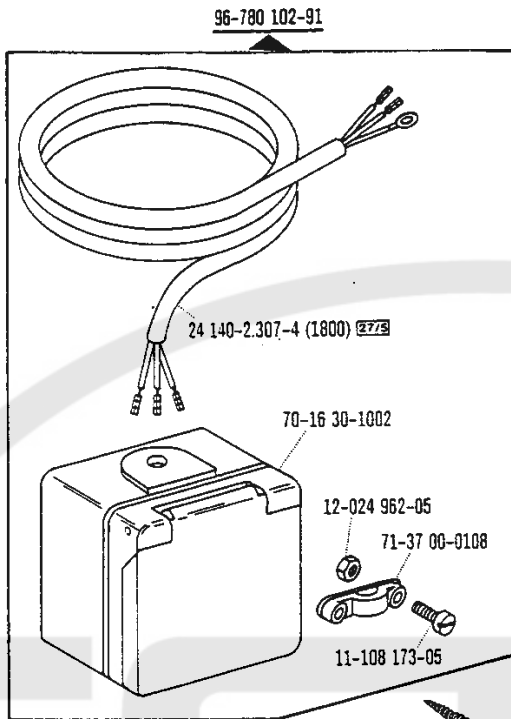


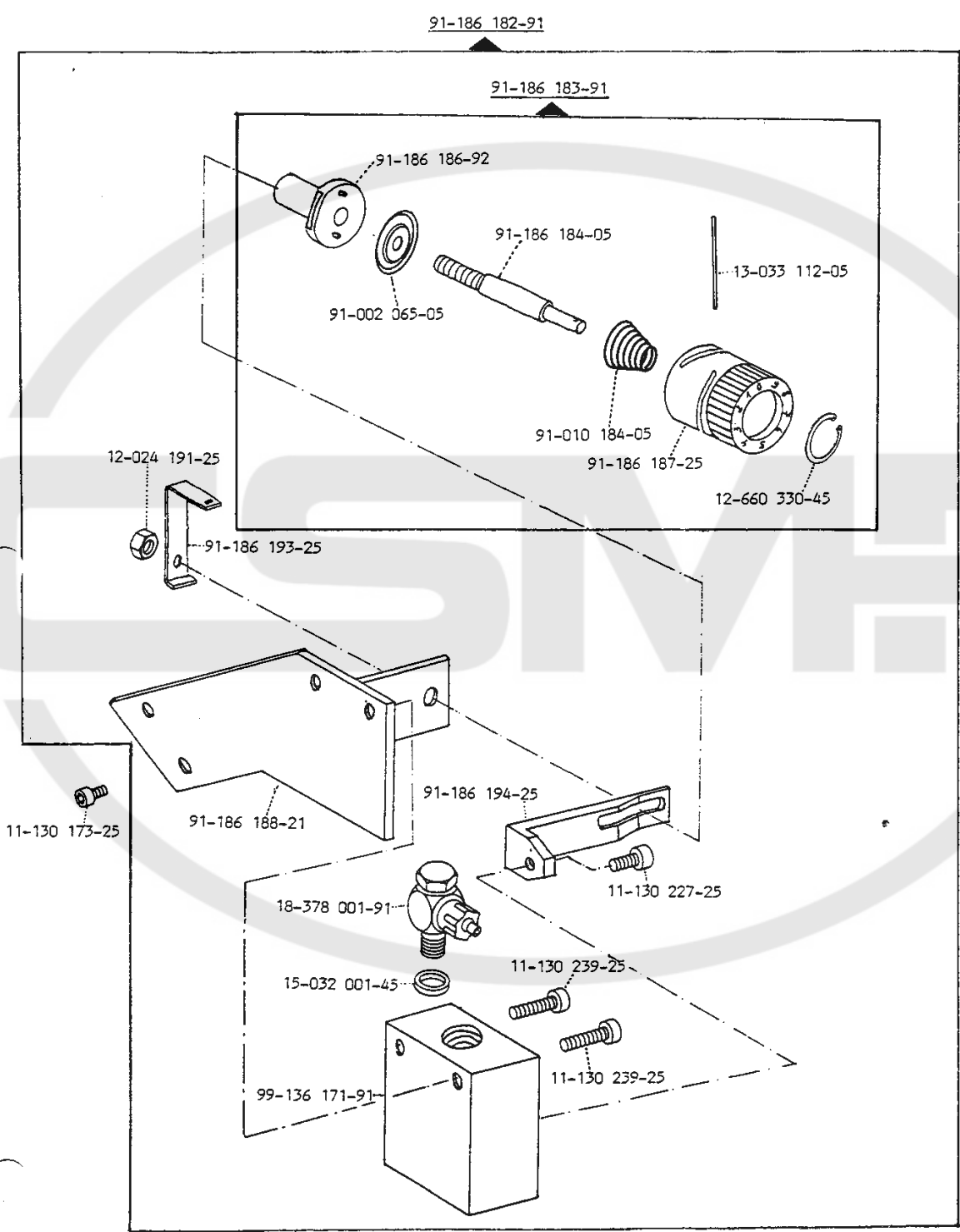
siehe Register „0“

see Section "0"

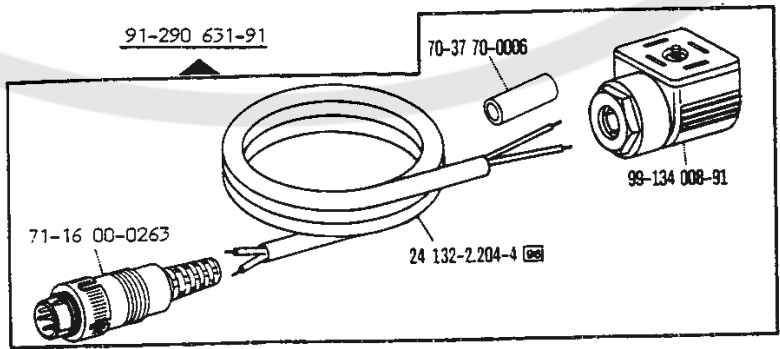
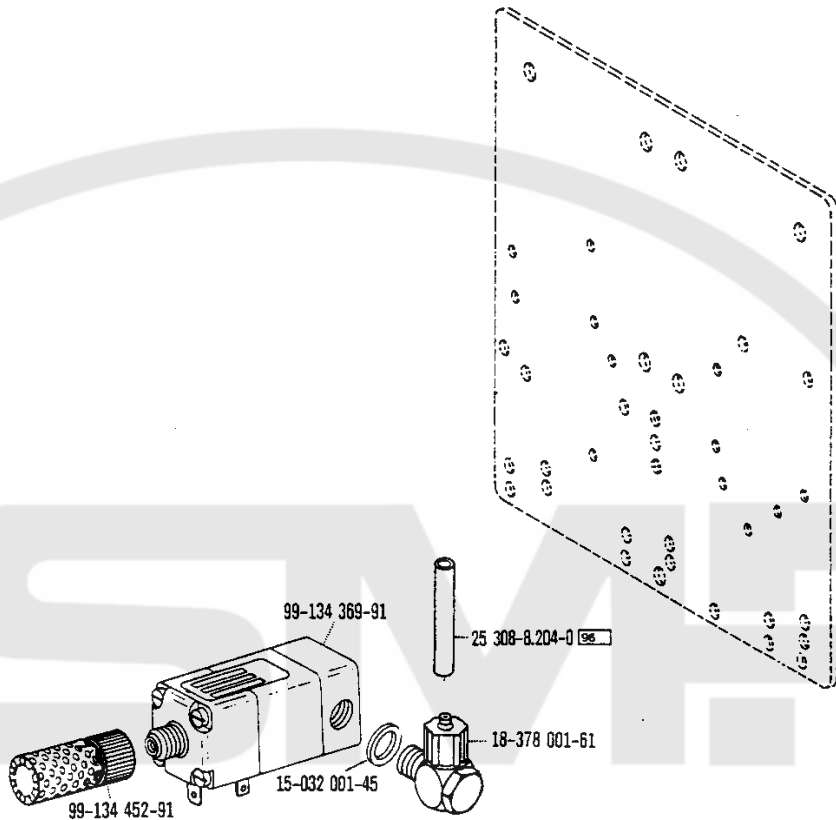
voir registre "0"

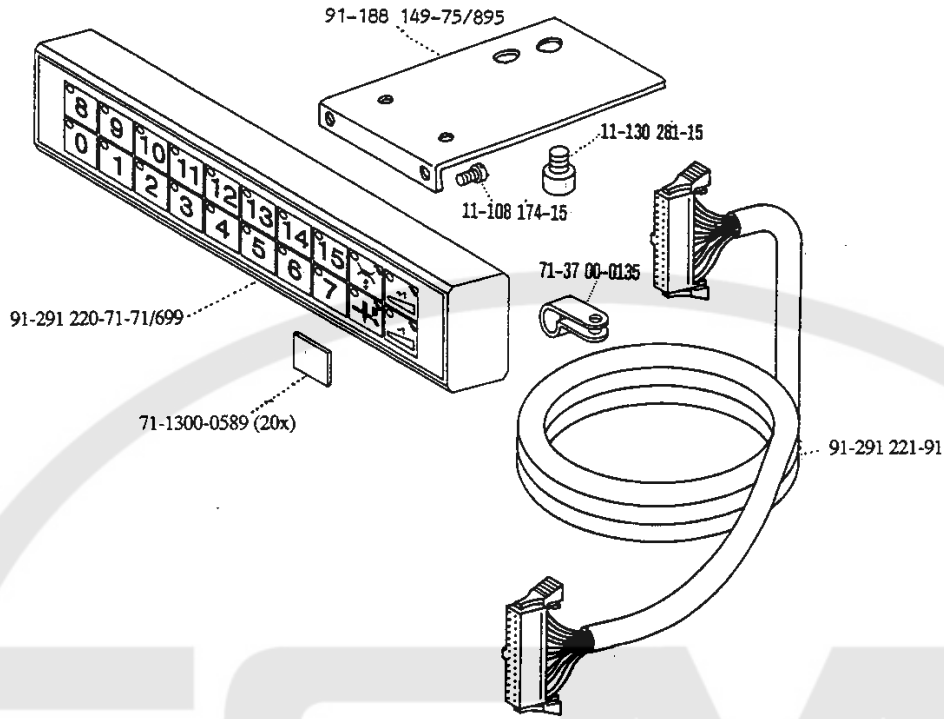
véase Registro "0"





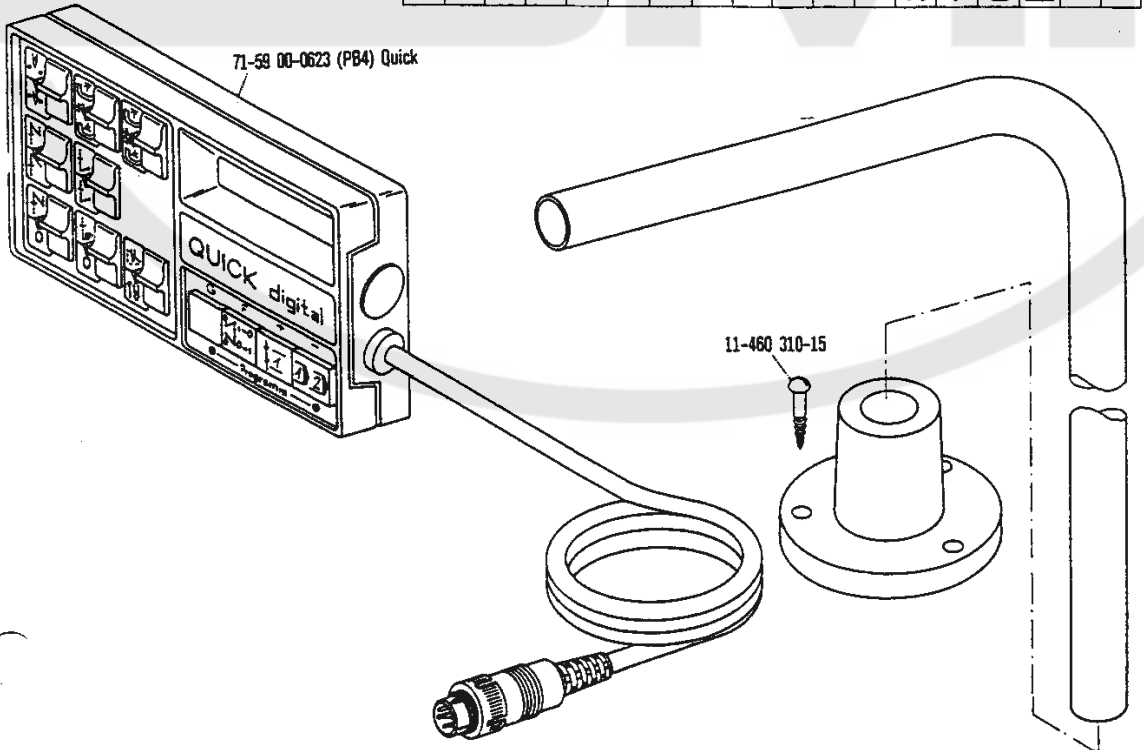
siehe Register „0“
 see Section "0"
 voir registre "0"
 véase Registro "0"

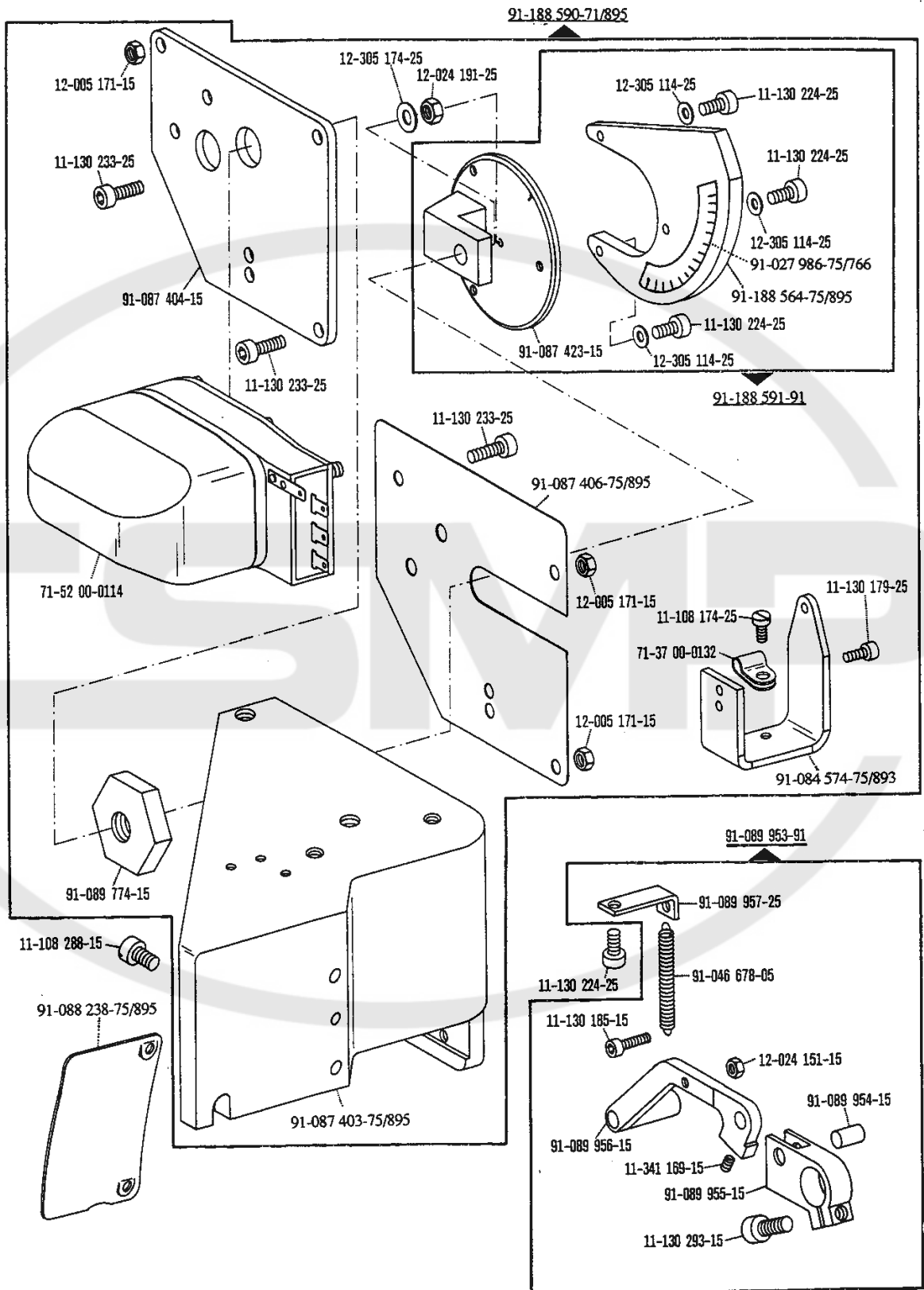




71-0100-0148

0	1	2	3	4	5	6	7	8	9	10	11	12	13	14	15	16
17	18	19	20	21	22	23	24	25	26	27	28	29	30	31	32	33
0	1	2	3	4	5											



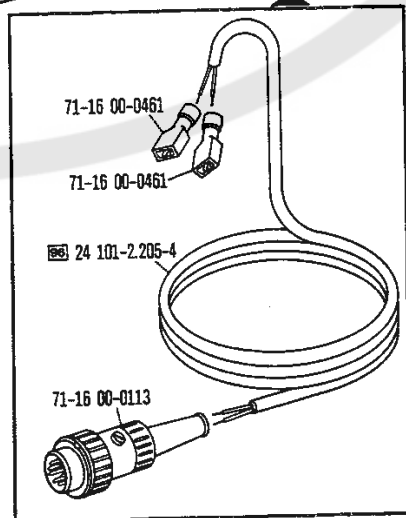
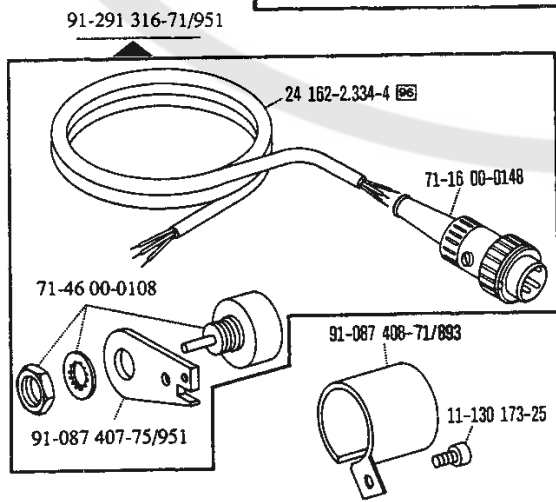
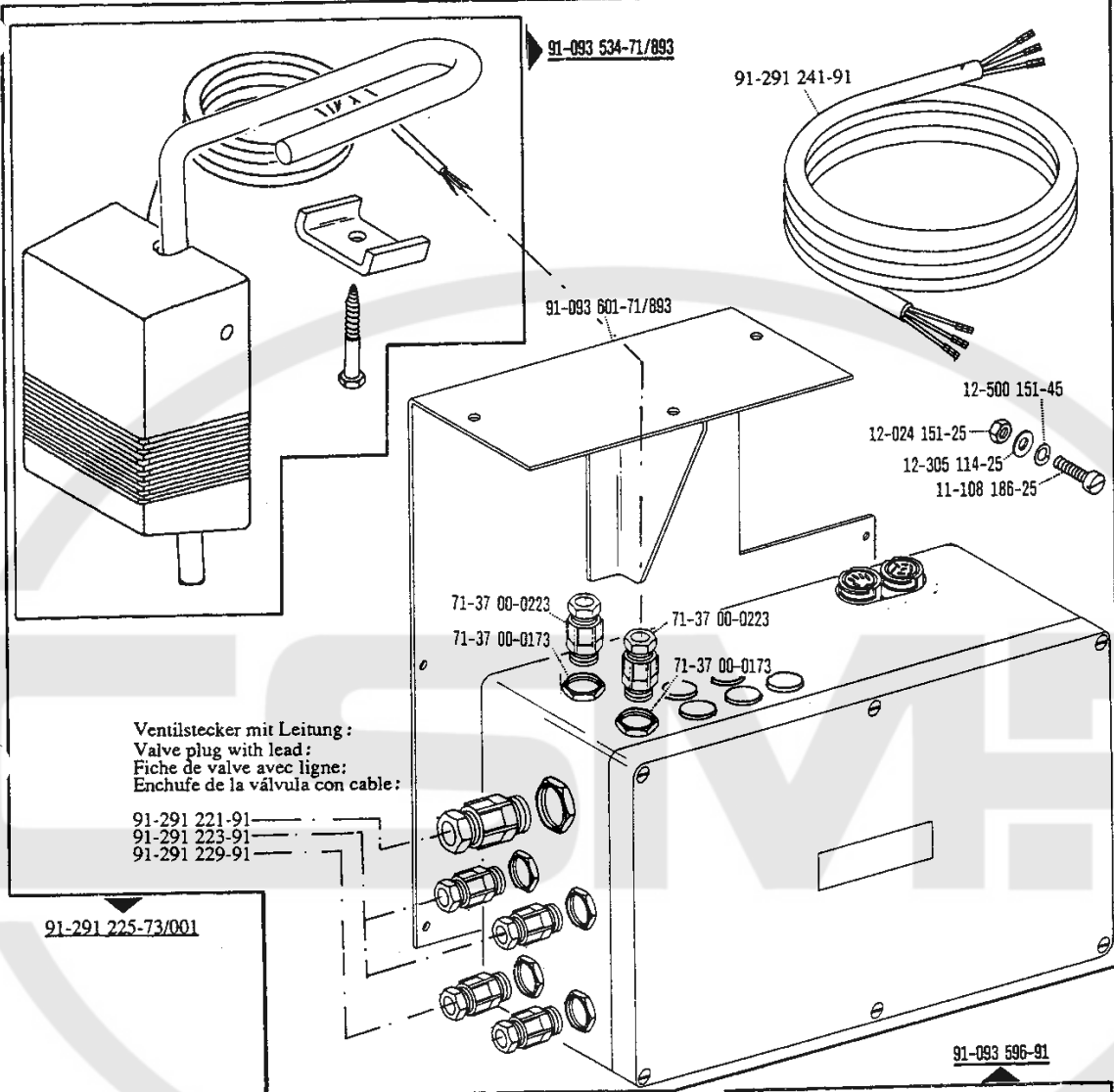


☐ siehe Register „0“

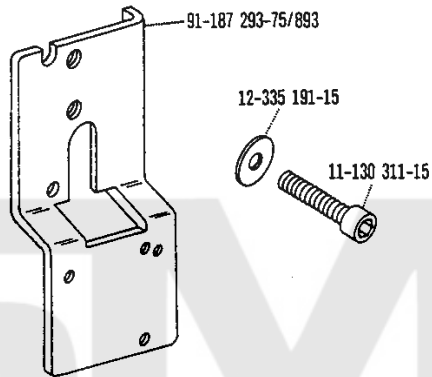
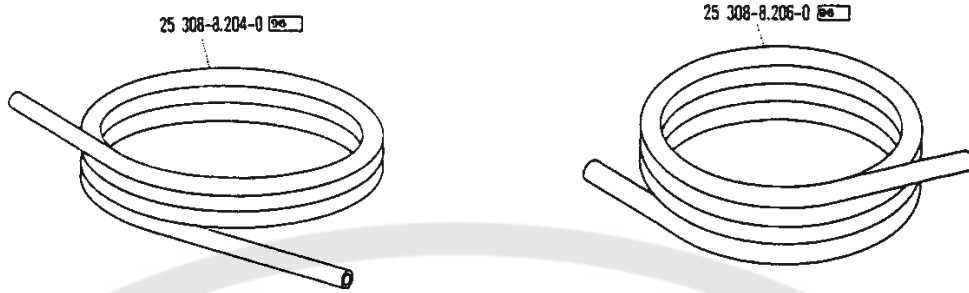
☐ see Section "0"

☐ voir registre "0"

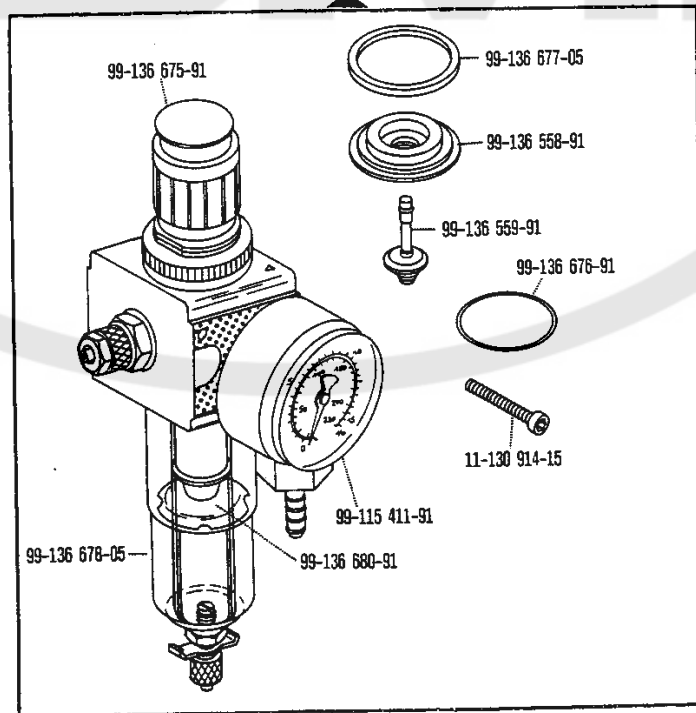
☐ véase Registro "0"



siehe Register „0“
 see Section "0"
 voir registre "0"
 véase Registro "0"



99-136 546-91

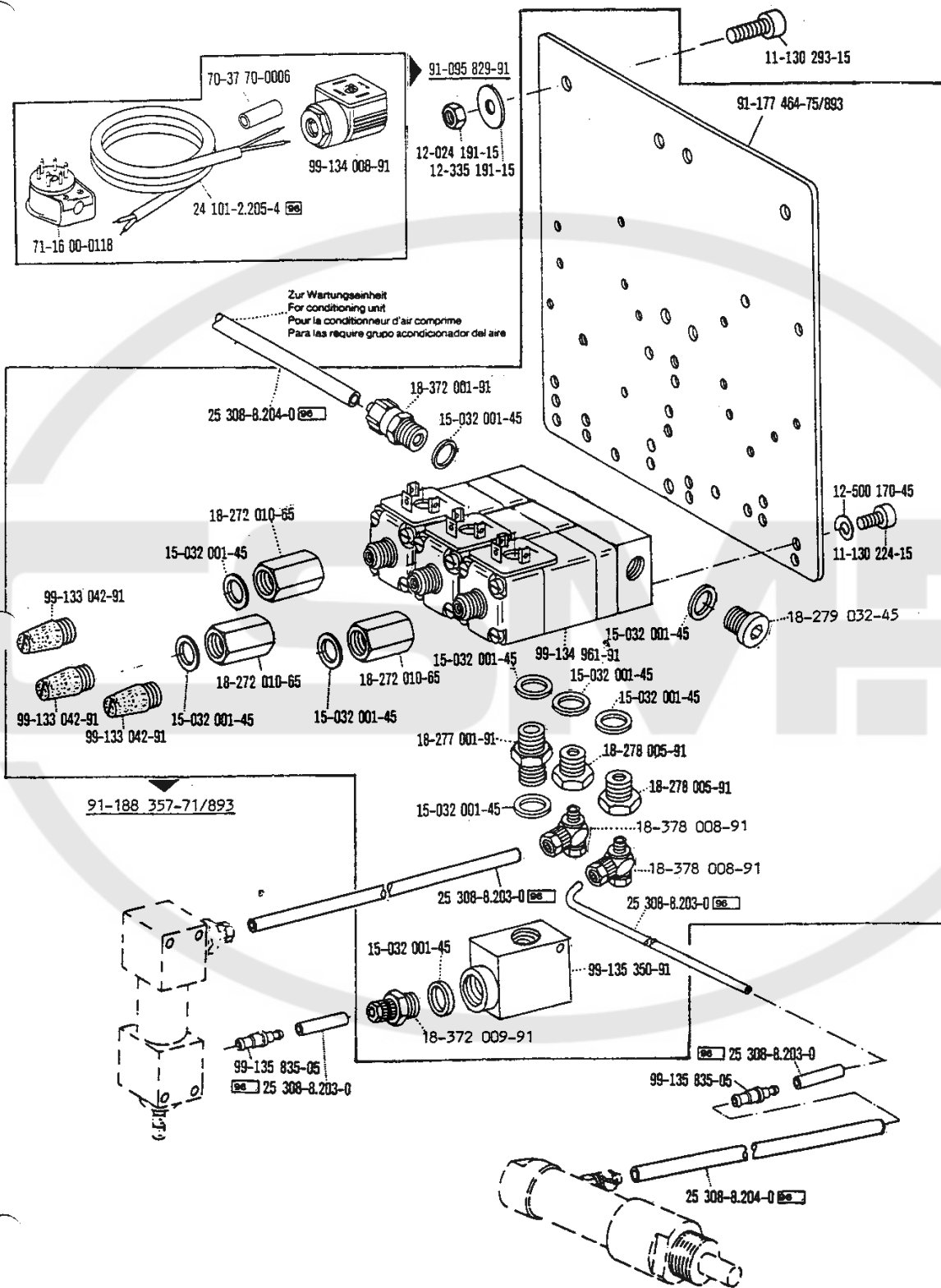


siehe Register „0“

see Section "0"

voir registre "0"

véase Registro "0"

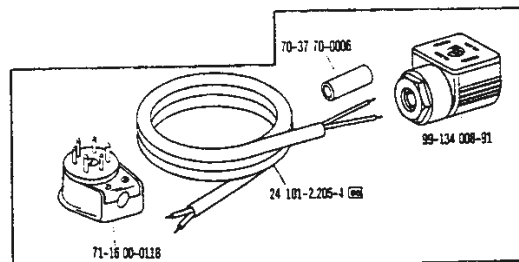
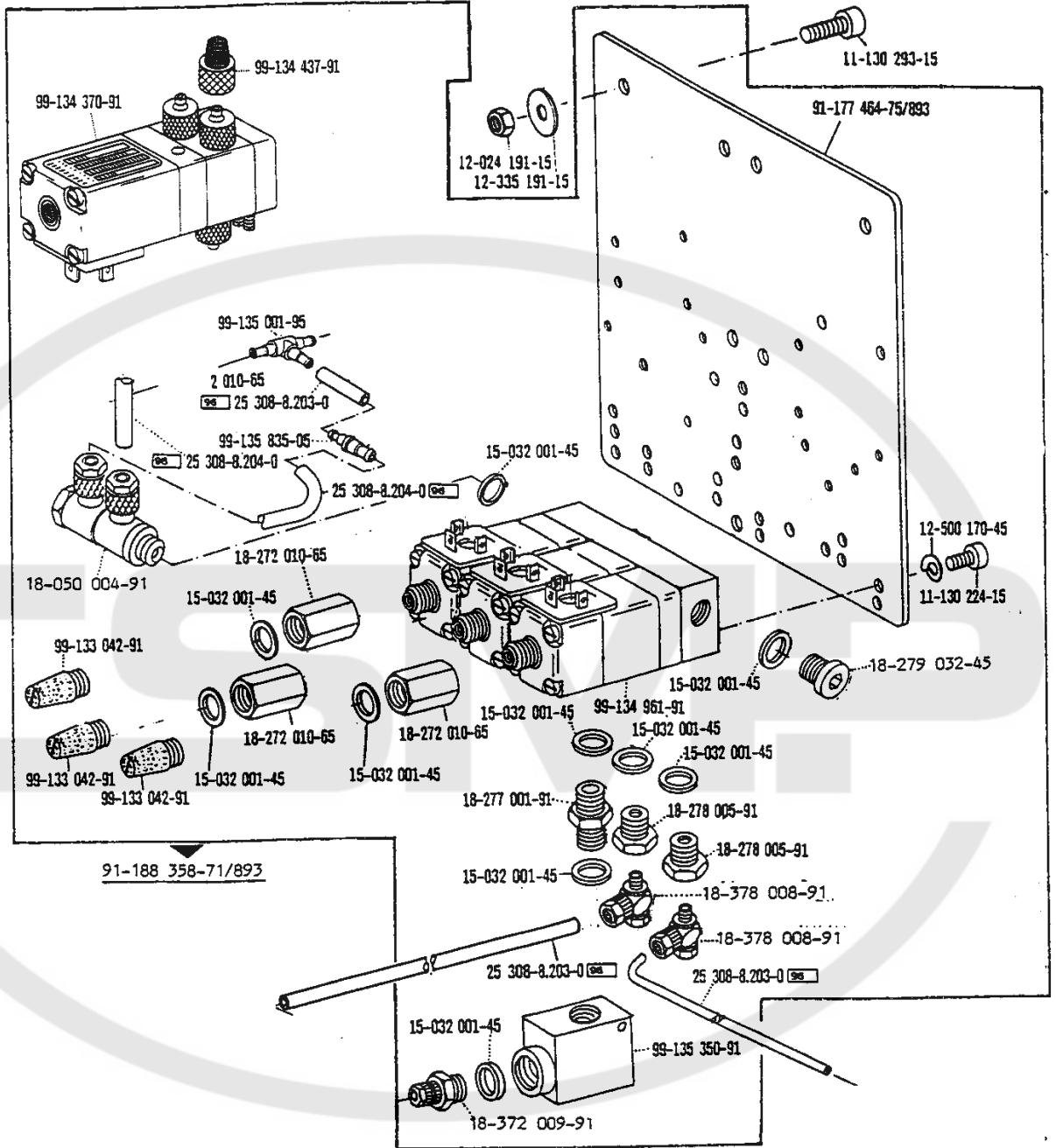


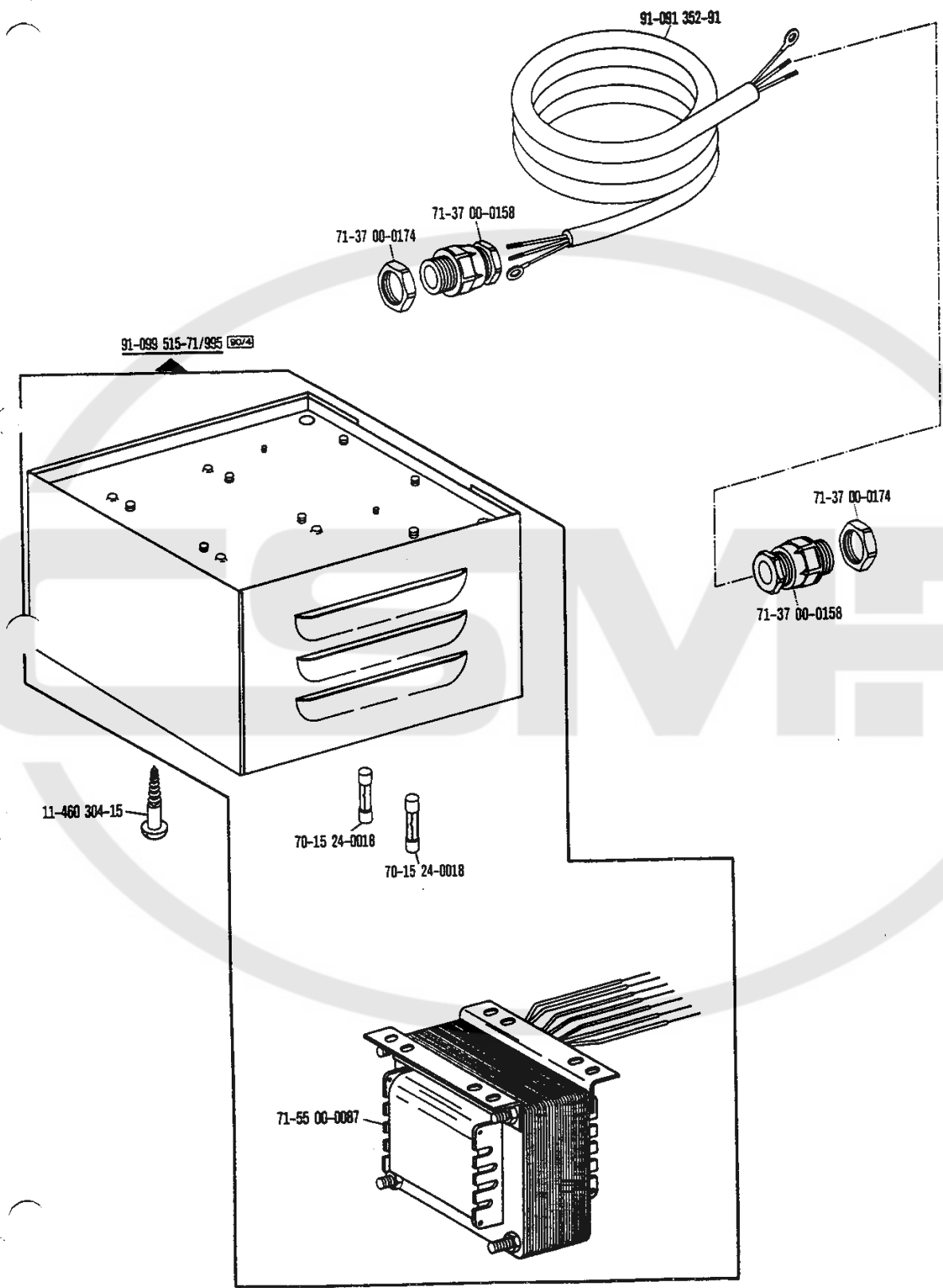
☐ siehe Register „0“

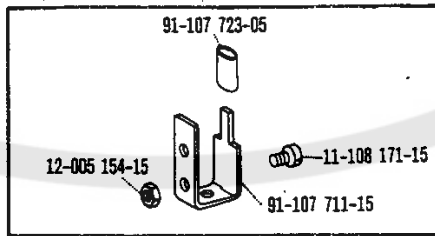
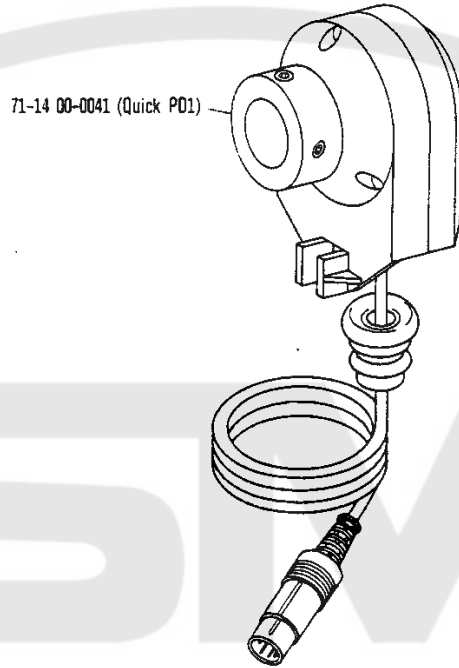
☐ see Section "0"

☐ voir registre "0"




☐ véase Registro "0"








91-129 203-90

Öl Oil Huile Aceite	Mittelpunkts- Viskosität bei: Mean viscosity at: Viscosité moyenne à: Viscosidad media a:		Dichte bei: Density of: Densité à: Densidad a:		Bestellnummer für Behälter mit: Part number for can with: Numéro de commande pour récipients avec: Número de pedido para recipientes con:			
	°C	mm ² /s	°C	g/cm ³ (g/ml)	Liter Litre Litros			
280-1-120 144	40	22,0	15	0,865	80(ml)	91-027 631-91		
					0,25		91-129 916-91	
					1		91-129 917-91	
					5			91-129 919-91
					10			91-129 920-91
					80(ml)			
					0,25			
					1			
					5			
					10			

Fett Grease Graisse Grasa	Penetration Penetration Pénétration Penetración	Tropfpunkt Drip-point Point de suintement Punto de goteo	Bestellnummer für Behälter mit: Part number for can with: Numéro de commande pour récipients avec: Número de pedido para recipientes con:			
			mm/10	°C	kg	
280-1-120 243	375-405	150	0,5	280-1-120 243		
			1			
280-1-120 247	220-250	185	0,5			
			1		280-1-120 247	
			0,5			
			1			
			0,5			
			1			

siehe Register „0“

see Section "0"

voir registre "0"

véase Registro "0"